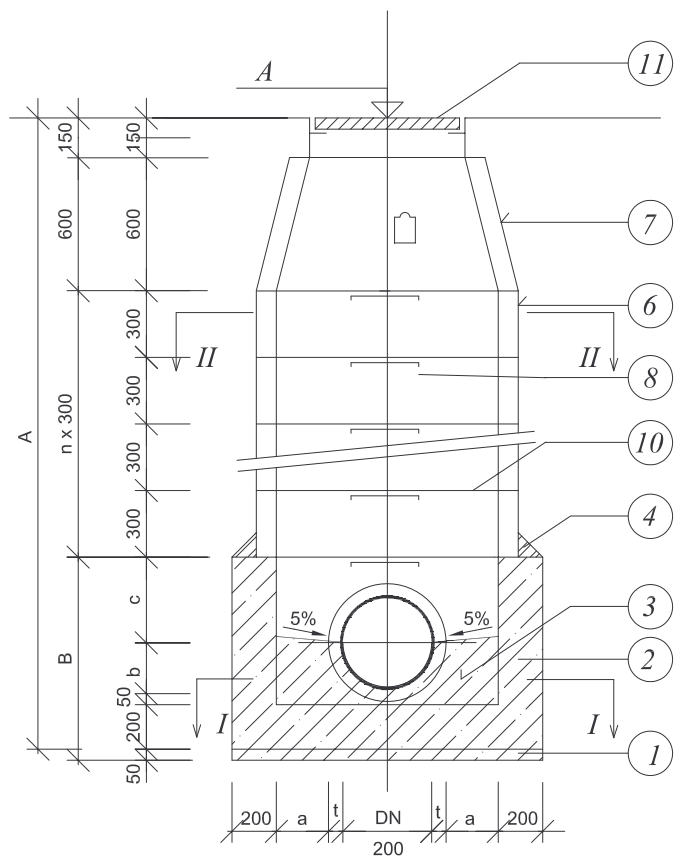
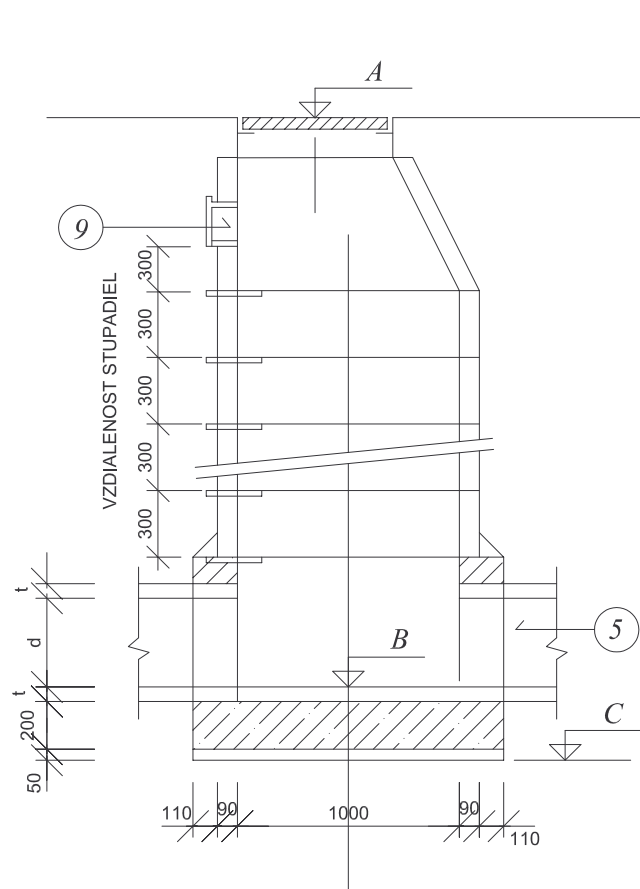


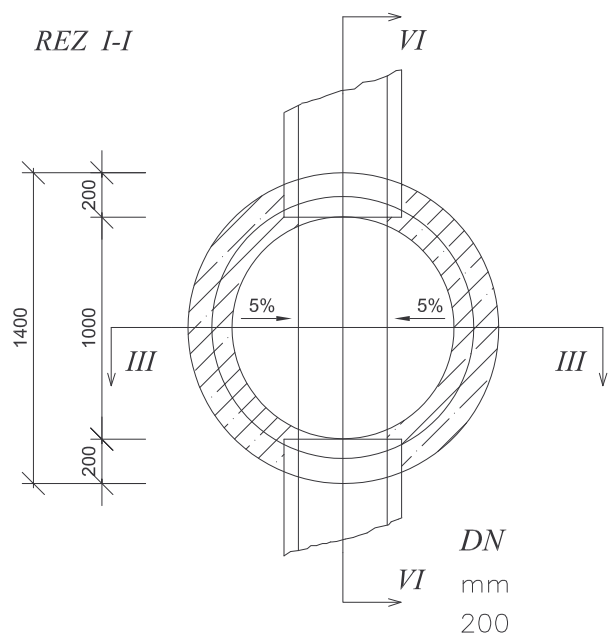
REZ III-III



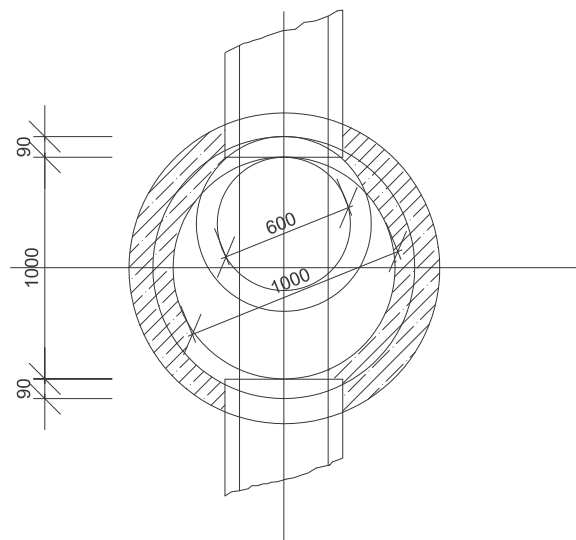
REZ IV-IV



REZ I-I



REZ II-II



LEGENDA

OZN.	POPIS
1	PODKLADNÝ BETON
2	VLASTNÁ KONŠTR.PROSTÝ BETÓN HV4-B15
3	PROSTÝ BETÓN VH4-B15
4	CEMENTOVÁ MALTA 100 STN 7313 31
5	KANALIZAČNÁ RÚRA
6	BETÓNOVÁ SKRUŽ ROVNÁ TBS 7-100
7	BETÓNOVÁ SKRUŽ PRECHODOVÁ TBS 9-100
8	vidlicové liatinové stupadlá
9	KAPSOVÉ STUPADLO
10	VYSRAVENIE A ZATRENIE CEM. MALTOU
11	POKLOP KRUHOVÝ Ø600 mm - LIATINOVÝ

ČÍSLO ŠACHTY	SCHEMA ZAPOJENIA	PRIEMER RÚRY V mm					KÓTA DNA POTR.					HLBKA V cm +20 cm BETÓN	A v cm	B v cm	POČET STÚPADIEL	PRECHOD. PREF. KRUH TBS 2-60	PREF. ARM. KRYCIA DOSKA 15 cm	PREF. ARM. KRYCIA DOSKA 20 cm	PREFABR. SKRUŽ TBS 7-100	POKLOP VÁHY kg	
		d1	d2	d3	d4	d5	KÓTA TERÉNU	d1	d2	d3	d4										d5
Š1	SPÁDISKOVÁ ŠACHTA 169° d3 ← d1 → d2	200	200	200	.	.	191,85	189,75	188,80	.	.	.	325	255	70	7	1	1	.	6	65
Š2	d2 ← d1 →	200	200	.	.	.	191,95	190,15	200	145	55	6	1	1	.	5	65

POZOR!

PRED ZAČATÍM ZEMNÝCH PRÁC JE NUTNÉ PREVIESŤ PRESNÉ VÝŠKOPISNÉ ZAMERANIE TERÉNU A VYTÝČENIE EXISTUJÚCICH PODZEMNÝCH SIETÍ – POTRUBÍ A KÁBLOV – OD ICH SPRÁVCOV V TRASE NOVEJ PRÍPOJKY, ABY NEPRIŠLO K ICH POSKODENIU

ZODPOVEDNÝ PROJEKTANT	VYPRACOVAL	STAPROJEKT s.r.o. gen. Lud. Svobodu 1860/6 927 05 Šala IČO: 44 104 251 DIČ: 2022 604 100		
Ing. Jozef STACHO	Ing. Jozef STACHO			
INVESTOR - OBJEDNAVATEL:	Mestská časť BA-Nové Mesto, Junácka 1, 832 91 Bratislava			
STAVBA:	Kanalizácia - Sliacska ul., Bratislava Nové mesto parcel.č. 18 357/6		DÁTUM	06/2013
PREDMET VÝKRESU:	KANALIZAČNÉ ŠACHTY		STUPEŇ	PROJEKT STAVBY
DRUH PROJEKTU:	KANALIZAČNÁ PRÍPOJKA		ZÁKAZKA č.:	
			MIERKA:	1:500/100
			ČÍSLO VÝKRESU:	3