



MESTSKÁ ČASŤ BRATISLAVA - NOVÉ MESTO

MIESTNY ÚRAD BRATISLAVA - NOVÉ MESTO

Junácka č. 1, 832 91 Bratislava 3

V Bratislave 18.06.2015

ÚŠFVO 716 /2014

Vec

Zadanie zákazky „Dodávka a montáž interiérových žalúzií, siet'ok proti hmyzu a okenných fólií“, podľa § 9 ods. 9 Zákona č. 25/2006 Z. z. o verejnom obstarávaní a o zmene a doplnení niektorých zákonov v znení neskorších predpisov

Mestská časť Bratislava – Nové Mesto ako verejný obstarávateľ v zmysle § 6 ods. 1 písm. b) Zákona č. 25/2006 Z. z. o verejnom obstarávaní a o zmene a doplnení niektorých zákonov v znení neskorších predpisov predkladá podľa § 9 ods. 9 Zákona č. 25/2006 Z. z. o verejnom obstarávaní a o zmene a doplnení niektorých zákonov v znení neskorších predpisov

výzvu na predloženie cenovej ponuky

1. Identifikácia verejného obstarávateľa:

Názov:	Mestská časť Bratislava - Nové Mesto	
Sídlo:	Junácka 1, 832 91 Bratislava	
IČO:	00 603 317	
DIČ:	2020887385	
Zastúpený:	Mgr. Rudolf Kusý – starosta	
Bankové spojenie:	Prima banka Slovensko, a.s.	
Číslo účtu:	1800347007/5600	
Kontaktná osoba:	Ing. Robert Sedlačko	02/49 253 603
	Ing. Jozef Adam	02/ 49 253 209

2. **Typ zmluvy:** Zákazka na tovary s dodávkou služieb

3. Opis predmetu zákazky:

Jedná sa o dodávku a montáž interiérových žalúzií, sieťok proti hmyzu, bezpečnostných a nepriehľadných fólií podľa nižšie uvedenej špecifikácie a priloženého výkazu spolu s výpisom okien.

- interiérové hliníkové žalúzie, horizontálne 25 mm, biela farba
- bezpečnostná priehľadná fólia, Skyfol Security S12 proti vlámaniu, kvalifikácia EN 356 stupňa P1A resp. ekvivalent s rovnakým stupňom bezpečnosti, lepenú po celej ploche skla t.j. aj pod zasklievacie lišty

Celkovú cenovú ponuku žiadame takisto rozpisat' aj po jednotlivých objektoch podľa výkazu:

- Príloha - ZŠ Česká
- Príloha - MŠ Rešetkova
- Príloha - MŠ Osadná
- Príloha - ZŠ Riazanská
- Príloha - MŠ Letná
- Príloha - Výkaz / žalúzie, sieťky, fólie /

V jednotlivých prílohách číslo položky uvedené v prvom stĺpci tabuľky „ Výkazu interiérových žalúzií, sieťok proti hmyzu a fólií / EXCEL/ korešponduje s označením okna uvedenom v prvom riadku / názov riadku „OZN,,/ výpisu okien a zasklených stien pre jednotlivé objekty

4. Predpokladané náklady na práce bez DPH: 19 900 €

5. Miesto a lehota na predkladanie ponúk

5.1. Ponuku predkladajte mailom: vo.homolova@banm.sk

Ako predmet správy treba uviesť „ Žalúzie, sieťky, fólie „

Kontaktná osoba : Ing. Robert Sedlačko / 02/ 492 253 603 /

Ing. Jozef Adam / 02/ 492 253 209 /

5.2. Lehota na predloženie ponuky: 03.07.2015 do 12:00 hod

5.3 Platnosť ponuky: ponuky zostávajú platné počas lehoty viazanosti ponúk do 31.12.2015

6. Obchodné podmienky:

V zmysle § 340b ods. 1 zákona č. 513/1991 Zb. (Obchodný zákonník) je subjekt verejného práva (dlžník) podľa § 261 ods. 3 a 5 povinný splniť peňažný záväzok z dodania tovaru alebo poskytnutia služby v lehote splatnosti 30 dní odo dňa doručenia dokladu alebo 30 dní odo dňa poskytnutia riadneho plnenia veriteľom, podľa toho, ktorý z týchto dní nastal neskôr.

7. Miesto a lehota plnenia:

Miesto plnenia zákazky: ZŠ Česká, MŠ Rešetkova, MŠ Osadná, ZŠ Riazanská, MŠ Letná

Lehota plnenia: do 30 dní od doručenia objednávky

8. Cena a spôsob určenia ceny:

Cena za predmet zákazky musí zahŕňať všetky náklady spojené s predmetom zákazky, **ako celku a za jednotlivé objekty / ZŠ Česká, MŠ Rešetkova, MŠ Osadná, ZŠ Riazanská, MŠ Letná /, vrátane dopravy**

Ak uchádzač je platcom DPH, cenu stanoví v štruktúre:

- cena za každý objekt jednotlivo bez DPH
- cena za každý objekt jednotlivo s DPH

- sadzba a výška DPH
- celková cena s DPH

Ak uchádzač nie je platcom DPH, uvedie celkovú cenu a upozornenie, že nie je platcom DPH

9. Uchádzač v rámci svojej ponuky predloží:

opis predmetu zákazky s uvedením opisu postupu;

fotokópiu aktuálneho dokladu o oprávnení podnikat' v predmete zákazky

10. Hodnotenie ponúk:

Jediným kritériom na posúdenie predmetu zákazky je najnižšia cena. Víťazom sa stane uchádzač, ktorého cena je najnižšia zo všetkých predložených ponúk zadávanej zákazky.

- 11.** Verejný obstarávateľ si vyhradzuje právo neuzatvoriť s úspešným uchádzačom zmluvu na dodanie tovaru, resp. poskytnutie služby alebo zhotovenie diela v prípade, ak nastanú okolnosti, ktoré v čase uverejnenia výzvy nemohol predpokladať.

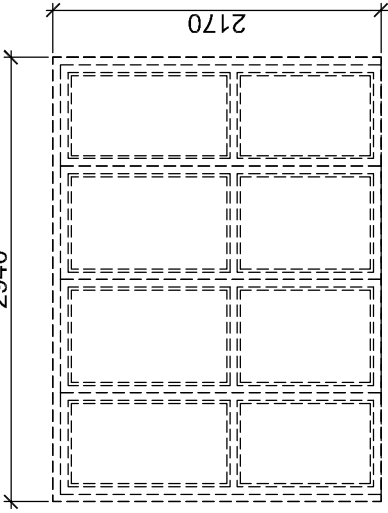
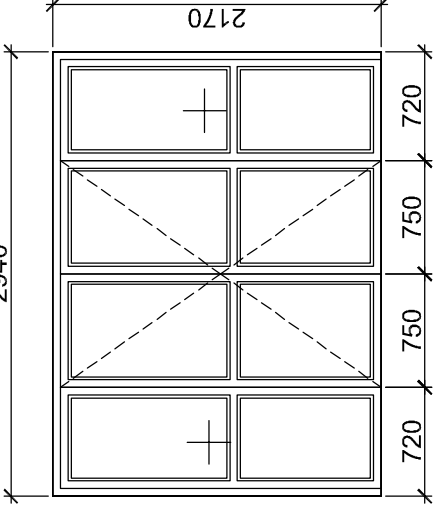
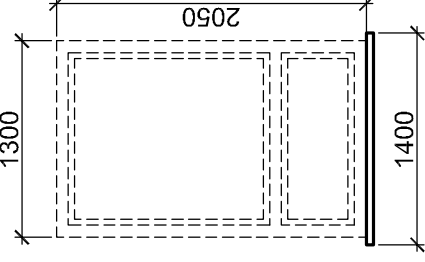
JUDr. Jaroslav Matovič, v. r.

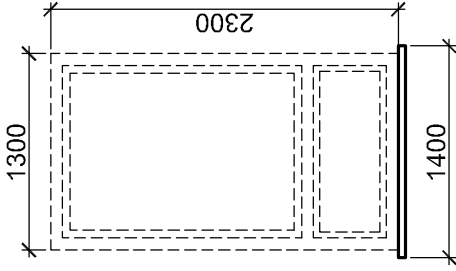
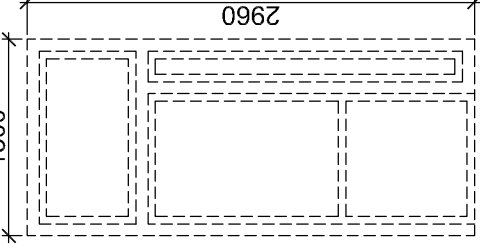
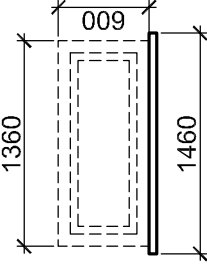
Útvar štrukturálnych fondov a verejného obstarávania

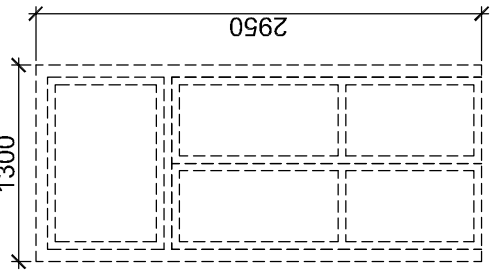
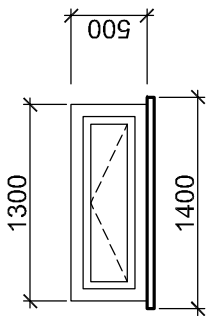
UPOZORNENIE:

TENTO VÝKRES JE ORGINÁL A JE CHRÁNENÝ ZÁKONOM č. 618/2003 Z.z. ZMENY DIELA A KAŽDÉ POUŽITIE DIELA JE PODMIENENÉ UDELENÍM SÚHLASU AUTORA.
 DODAVATEĽ STAVBY JE POVINNÝ REALIZOVAŤ PRÁCE PODĽA PLATNÝCH STN, TECHNOLOGICKÝCH, BEZPEČNOSTNÝCH A VÝROBNÝCH POSTUPOV S DODRŽANÍM STN 730424
 "PRÍPUSTNÉ ROZMEROVÉ ODCHÝLKY". VŠETKY ZMENY, KTORÉ NASTANÚ POČAS REALIZÁCIE STAVEBÝCH PRÁČ A NIE SÚ ZOHLADNENÉ V PS, JE NUTNÉ KONZULTOVAŤ S HIP.

HLAVNÝ INŽINIER PROJEKTU	ZODPOVEDNÝ PROJEKTANT	VYPRACOVAL	SILKAT s.r.o. GALANTA Šafarikova č.9 924 00 GALANTA
ING. BACHORECOVÁ EVA	ING. BACHORECOVÁ EVA	ING. BACHORECOVÁ EVA	
ING. ARCH. STRUHÁR LADISLAV		BAKO ZOLTÁN	
AUTOR PROJEKTU: ING.ARCH.STRUHÁR LADISLAV, ING. BACHORECOVÁ EVA			
INVESTOR: Mestská časť Bratislava - Nové mesto; Junácka 1; 832 91 Bratislava			
NAZOV A MIESTO STAVBY:	Obnova ZŠ a MŠ Riazanská BRATISLAVA III parc. č. 12204/1;11738/1	PROFESIA	ARCHITEKTÚRA
STAVEBNÝ OBJEKT:		FORMÁT	4x A4
	DÁTUM	05/2013	
DRUH VÝKRESU:	VÝPIS OKIEN A ZASKLENÝCH STIEN	Č. ZÁK.	Č. VÝKRESU
		STUPEŇ ohlásenie + RS	
	MIERKA	1:100	

OZN	01	02	03
SCHEMA			
SKLADOBNÝ ROZMER			
POPIS			
ZASKLENIE			
VONKAJŠÍ PARAPET			
VNÚTORNÝ PARAPET			
KOVANIE			
POZNÁMKY			
POČET KS			

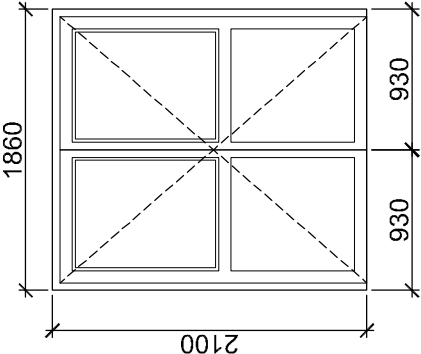
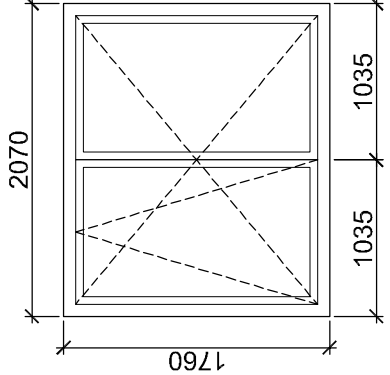
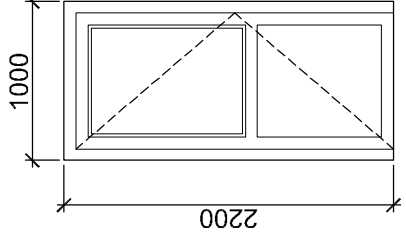
OZN	04	05	06
SCHÉMA			
SKLADOBNÝ ROZMER			
POPIS			
ZASKLENIE			
VONKAJŠÍ PARAPET			
VNÚTORNÝ PARAPET			
KOVANIE			
POZNÁMKY			
POČET KS			

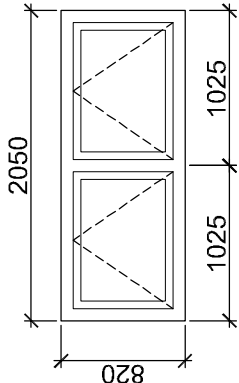
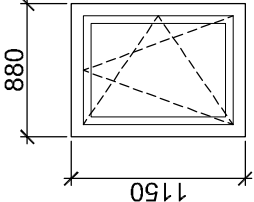
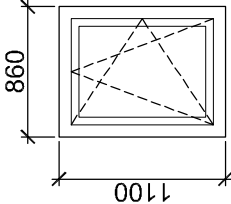
OZN	07	08	
SCHÉMA			
SKLADOBNÝ ROZMER			
POPIS			
ZASKLENIE			
VONKAJŠÍ PARAPET			
VNÚTORNÝ PARAPET			
KOVANIE			
POZNÁMKY			
POČET KS			

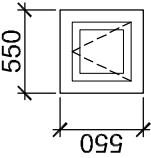
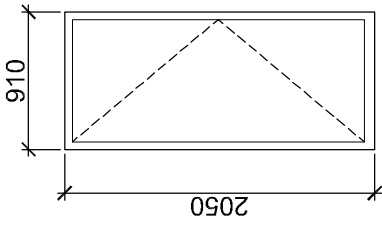
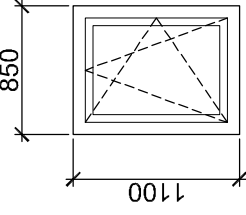
UPOZORNENIE:

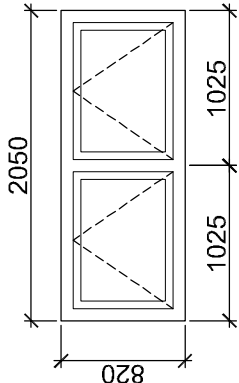
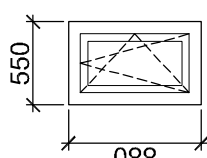
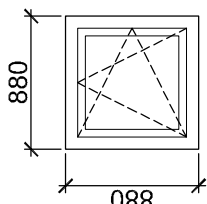
TENTO VÝKRES JE ORGINÁL A JE CHRÁNENÝ ZÁKONOM č. 618/2003 Z.z. ZMENY DIELA A KAŽDÉ POUŽITIE DIELA JE PODMIENENÉ UDELENÍM SÚHLASU AUTORA.
 DODAVATEĽ STAVBY JE POVINNÝ REALIZOVAŤ PRÁCE PODĽA PLATNÝCH STN, TECHNOLOGICKÝCH, BEZPEČNOSTNÝCH A VÝROBNÝCH POSTUPOV S DODRŽANÍM STN 730424
 "PRÍPUSTNÉ ROZMEROVÉ ODCHÝLKY". VŠETKY ZMENY, KTORÉ NASTANÚ POČAS REALIZÁCIE STAVEBÝCH PRÁČ A NIE SÚ ZOHLADNENÉ V PS, JE NUTNÉ KONZULTOVAŤ S HIP.

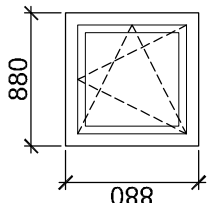
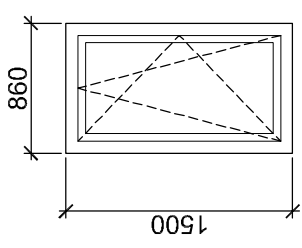
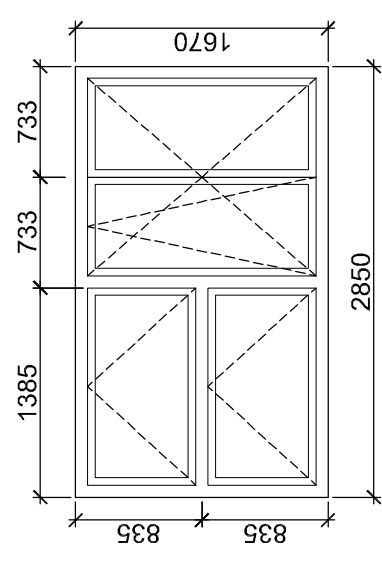
HLAVNÝ INŽINIER PROJEKTU	ZODPOVEDNÝ PROJEKTANT	VYPRACOVAL	SILKAT s.r.o. GALANTA Šafarikova č.9 924 00 GALANTA
ING. BACHORECOVÁ EVA	ING. BACHORECOVÁ EVA	ING. BACHORECOVÁ EVA	
ING. ARCH. STRUHÁR LADISLAV		BAKO ZOLTÁN	
AUTOR PROJEKTU: ING.ARCH.STRUHÁR LADISLAV, ING. BACHORECOVÁ EVA			
INVESTOR: Mestská časť Bratislava - Nové mesto; Junácka 1; 832 91 Bratislava			
NAZOV A MIESTO STAVBY:	Obnova MŠ - ul. Osadná BRATISLAVA III parc. č. 11310 (MŠ); 11311 (dvor)	PROFESIA	ARCHITEKTÚRA
STAVEBNÝ OBJEKT:		FORMÁT	11 x A4
	DÁTUM	06/2013	
DRUH VÝKRESU:	VÝPIS OKIEN A ZASKLENÝCH STIEN	Č. ZÁK.	Č. VÝKRESU
		STUPEŇ ohlásenie+RS	
	MIERKA	1:50	

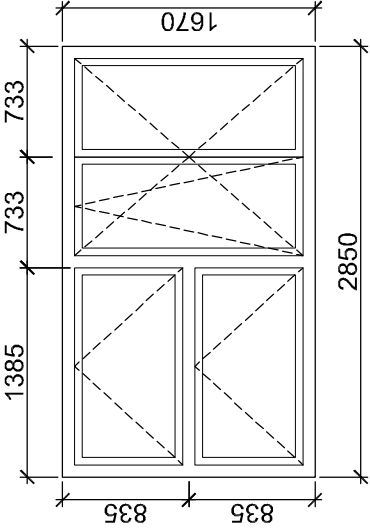
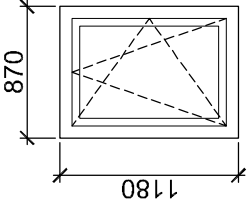
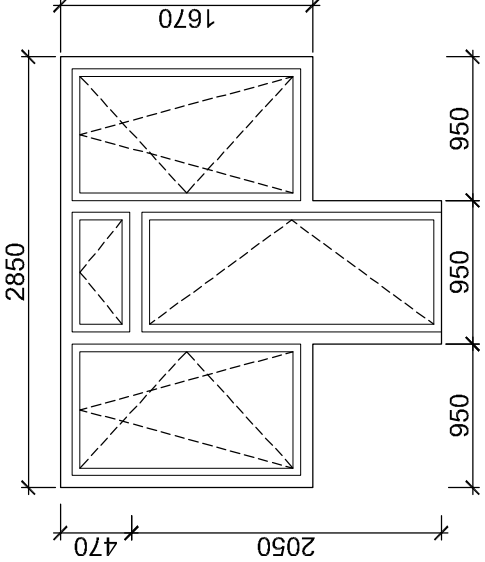
OZN	01	02	03
SCHÉMA			
SKLADOBNÝ ROZMER			
POPIS			
ZASKLENIE			
VONKAJŠÍ PARAPET			
VNÚTORNÝ PARAPET			
KOVANIE			
POZNÁMKY			
POČET KS			

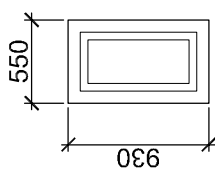
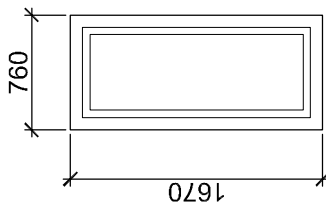
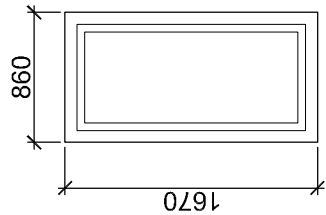
OZN	O4	O5	O6
SCHÉMA			
SKLADOBNÝ ROZMER			
POPIS			
ZASKLENIE			
VONKAJŠÍ PARAPET			
VNÚTORNÝ PARAPET			
KOVANIE			
POZNÁMKY			
POČET KS			

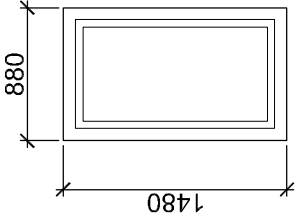
OZN	07	08	09
SCHÉMA			
SKLADOBNÝ ROZMER			
POPIS			
ZASKLENIE			
VONKAJŠÍ PARAPET			
VNÚTORNÝ PARAPET			
KOVANIE			
POZNÁMKY			
POČET KS			

OZN	010	011	012
SCHÉMA			
SKLADOBNÝ ROZMER			
POPIS			
ZASKLENIE			
VONKAJŠÍ PARAPET			
VNÚTORNÝ PARAPET			
KOVANIE			
POZNÁMKY			
POČET KS			

OZN	013	014	015
SCHÉMA			
SKLADOBNÝ ROZMER			
POPIS			
ZASKLENIE			
VONKAJŠÍ PARAPET			
VNÚTORNÝ PARAPET			
KOVANIE			
POZNÁMKY			
POČET KS			

OZN	016	017	018
SCHÉMA			
SKLADOBNÝ ROZMER			
POPIS			
ZASKLENIE			
VONKAJŠÍ PARAPET			
VNÚTORNÝ PARAPET			
KOVANIE			
POZNÁMKY			
POČET KS			

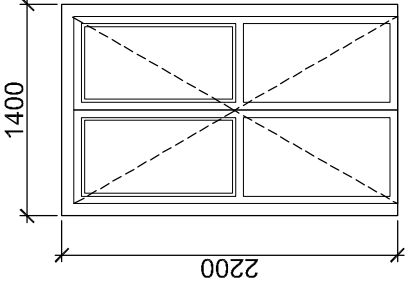
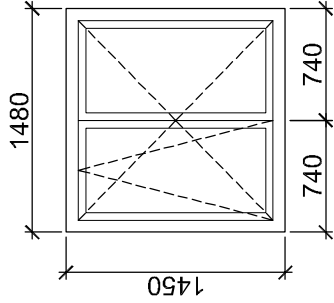
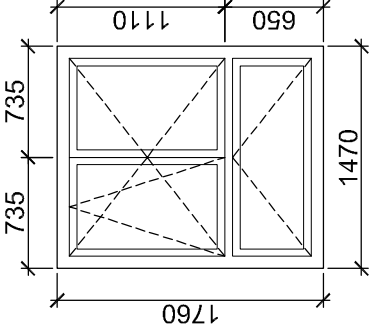
OZN	019	020	021
SCHÉMA			
SKLADOBNÝ ROZMER			
POPIS			
ZASKLENIE			
VONKAJŠÍ PARAPET			
VNÚTORNÝ PARAPET			
KOVANIE			
POZNÁMKY			
POČET KS			

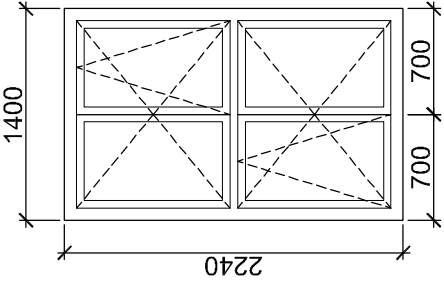
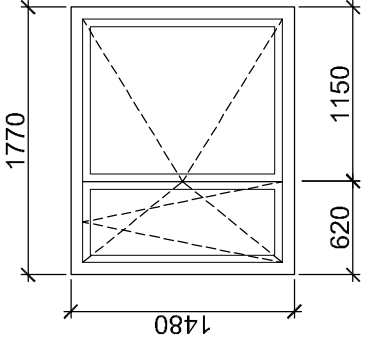
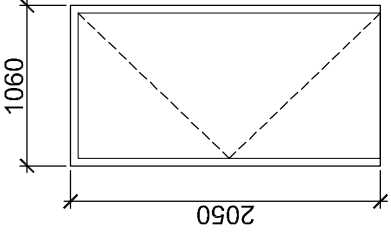
OZN	022		
SCHÉMA			
SKLADOBNÝ ROZMER			
POPIS			
ZASKLENIE			
VONKAJŠÍ PARAPET			
VNÚTORNÝ PARAPET			
KOVANIE			
POZNÁMKY			
POČET KS			

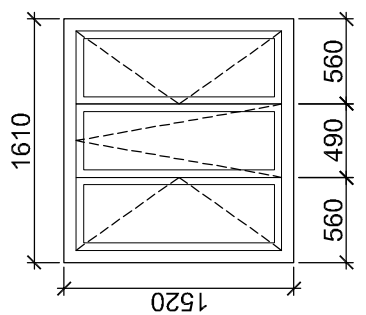
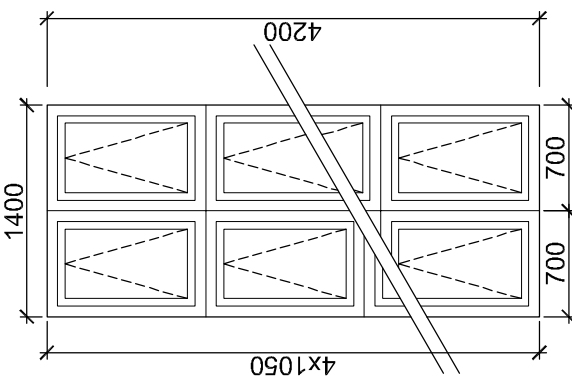
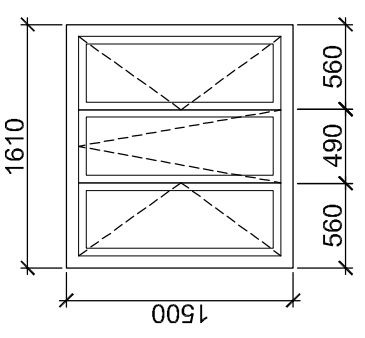
UPOZORNENIE:

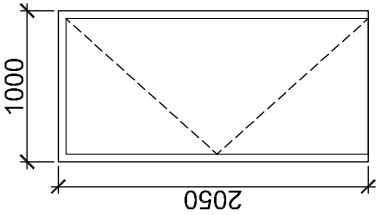
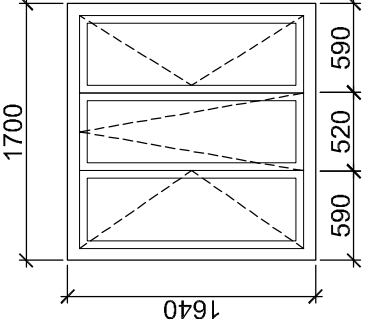
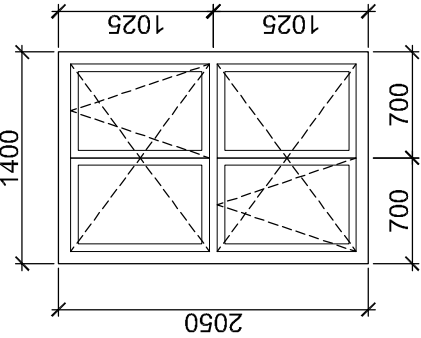
TENTO VÝKRES JE ORGINÁL A JE CHRÁNENÝ ZÁKONOM č. 618/2003 Z.z. ZMENY DIELA A KAŽDÉ POUŽITIE DIELA JE PODMIENENÉ UDELENÍM SÚHLASU AUTORA.
 DODAVATEĽ STAVBY JE POVINNÝ REALIZOVAŤ PRÁCE PODĽA PLATNÝCH STN, TECHNOLOGICKÝCH, BEZPEČNOSTNÝCH A VÝROBNÝCH POSTUPOV S DODRŽANÍM STN 730424
 "PRÍPUSTNÉ ROZMEROVÉ ODCHÝLKY". VŠETKY ZMENY, KTORÉ NASTANÚ POČAS REALIZÁCIE STAVEBÝCH PRÁČ A NIE SÚ ZOHLADNENÉ V PS, JE NUTNÉ KONZULTOVAŤ S HIP.

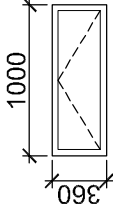
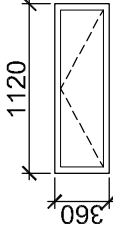
HLAVNÝ INŽINIER PROJEKTU	ZODPOVEDNÝ PROJEKTANT	VYPRACOVAL	SILKAT s.r.o. GALANTA Šafarikova č.9 924 00 GALANTA
ING. BACHORECOVÁ EVA	ING. BACHORECOVÁ EVA	ING. BACHORECOVÁ EVA	
ING. ARCH. STRUHÁR LADISLAV		BAKO ZOLTÁN	
AUTOR PROJEKTU: ING.ARCH.STRUHÁR LADISLAV, ING. BACHORECOVÁ EVA			
INVESTOR: Mestská časť Bratislava - Nové mesto; Junácka 1; 832 91 Bratislava			
NAZOV A MIESTO STAVBY:	Obnova MŠ - ul. Rešetková BRATISLAVA III parc. č. 11649 (MŠ); 11650; 11651 (dvor)	PROFESIA ARCHITEKTÚRA	
		FORMÁT 11 x A4	Č. PÁRE
		DÁTUM 05/2013	
STAVEBNÝ OBJEKT:	SO 02: Obnova MŠ REŠETKOVÁ	Č. ZÁK.	
DRUH VÝKRESU:	VÝPIS OKIEN A ZASKLENÝCH STIEN	STUPEŇ ohlásenie+RS	Č. VÝKRESU
		MIERKA 1:50	19

OZN	01	02	03
SCHÉMA			
SKLADOBNÝ ROZMER			
POPIS			
ZASKLENIE			
VONKAJŠÍ PARAPET			
VNÚTORNÝ PARAPET			
KOVANIE			
POZNÁMKY			
POČET KS			

OZN	O4	O5	O6
SCHÉMA			
SKLADOBNÝ ROZMER			
POPIS			
ZASKLENIE			
VONKAJŠÍ PARAPET			
VNÚTORNÝ PARAPET			
KOVANIE			
POZNÁMKY			
POČET KS			

OZN	07	08	09
SCHÉMA			
SKLADOBNÝ ROZMER			
POPIS			
ZASKLENIE			
VONKAJŠÍ PARAPET			
VNÚTORNÝ PARAPET			
KOVANIE			
POZNÁMKY			
POČET KS			

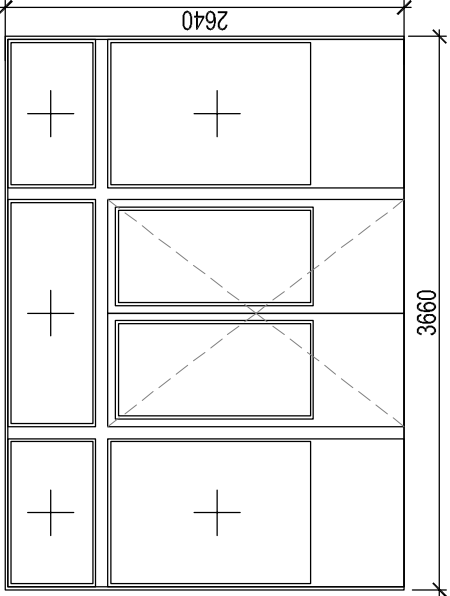
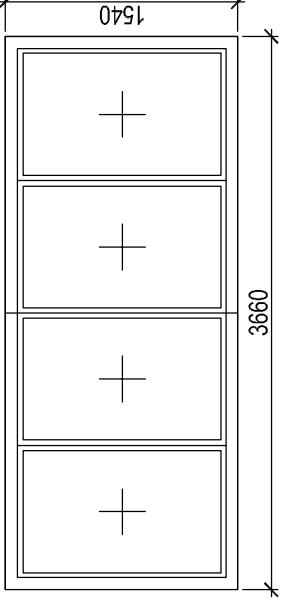
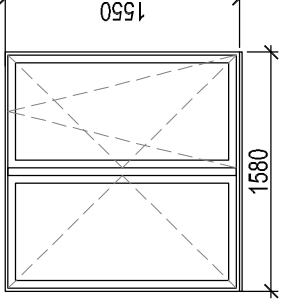
OZN	O10	O11	O12
SCHÉMA			
SKLADOBNÝ ROZMER			
POPIS			
ZASKLENIE			
VONKAJŠÍ PARAPET			
VNĚJŠÍ PARAPET			
KOVANIE			
POZNÁMKY			
POČET KS			

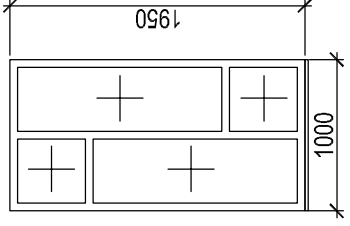
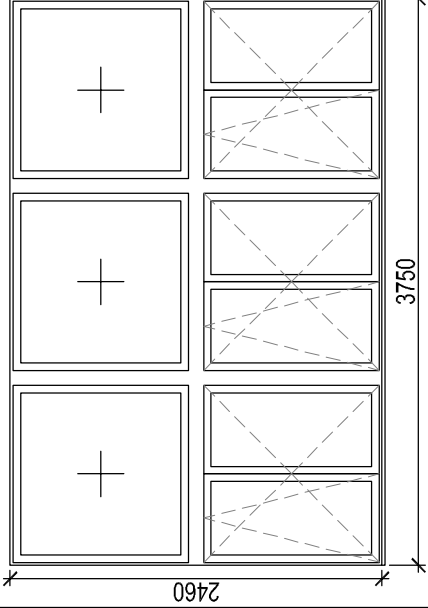
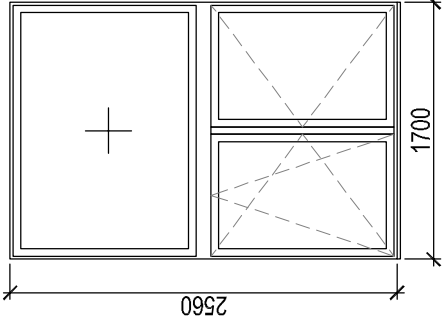
OZN	013	014	
SCHÉMA			
SKLADOBNÝ ROZMER			
POPIS			
ZASKLENIE			
VONKAJŠÍ PARAPET			
VNÚTORNÝ PARAPET			
KOVANIE			
POZNÁMKY			
POČET KS			

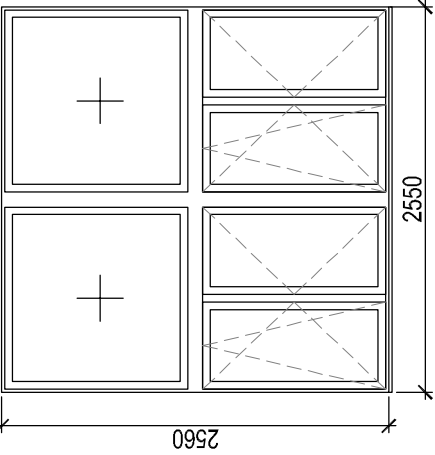
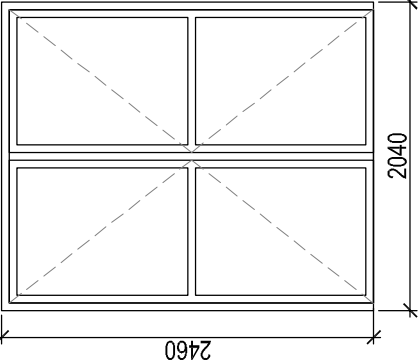
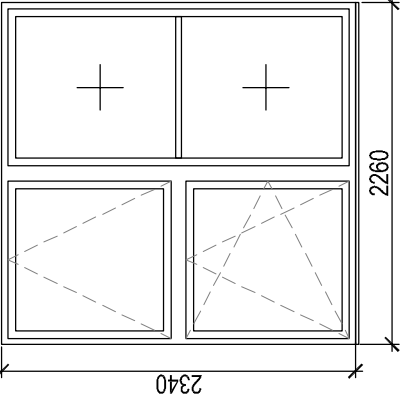
UPOZORNENIE:

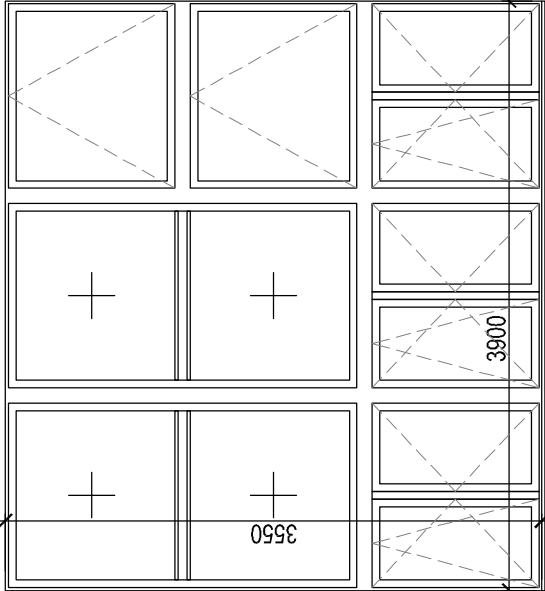
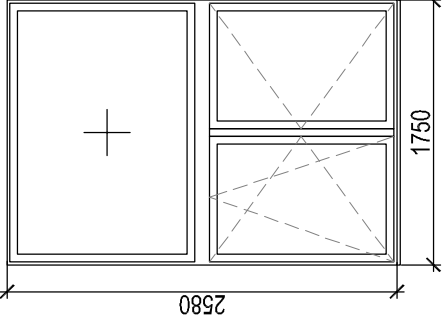
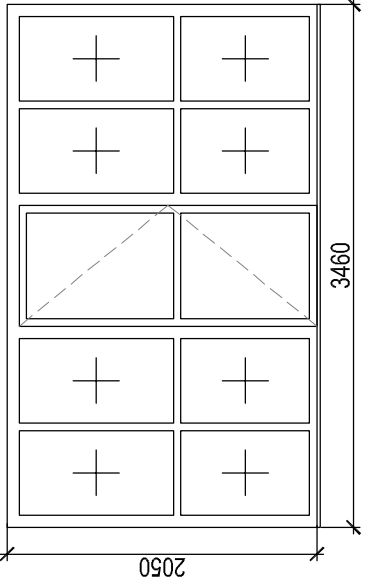
TENTO VÝKRES JE ORGINÁL A JE CHRÁNENÝ ZÁKONOM č. 618/2003 Z.z. ZMENY DIELA A KAŽDÉ POUŽITIE DIELA JE PODMIENENÉ UDELENÍM SÚHLASU AUTORA.
 DODAVATEĽ STAVBY JE POVINNÝ REALIZOVAŤ PRÁCE PODĽA PLATNÝCH STN, TECHNOLOGICKÝCH, BEZPEČNOSTNÝCH A VYROBNÝCH POSTUPOV S DODRŽANÍM STN 730424
 "PRÍPUSTNÉ ROZMEROVÉ ODCHÝLKY". VŠETKY ZMENY, KTORÉ NASTANÚ POČAS REALIZÁCIE STAVEBÝCH PRÁC A NIE SÚ ZOHLADNENÉ V PS, JE NUTNÉ KONZULTOVAŤ S HIP.

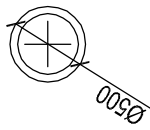
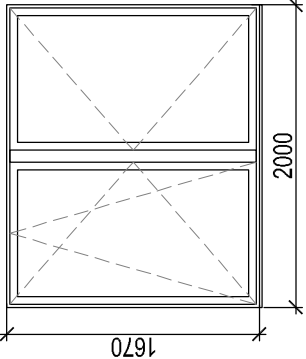
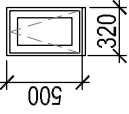
HLAVNÝ INŽINIER PROJEKTU	ZODPOVEDNÝ PROJEKTANT	VYPRACOVAL		SILKAT s.r.o. GALANTA Šafarikova č.9 924 00 GALANTA
ING. BACHORECOVÁ EVA	ING. BACHORECOVÁ EVA	ING. BACHORECOVÁ EVA		
ING. ARCH. STRUHÁR LADISLAV		BAKO ZOLTÁN		
AUTOR PROJEKTU: ING.ARCH.STRUHÁR LADISLAV, ING. BACHORECOVÁ EVA				
INVESTOR: Mestská časť Bratislava - Nové mesto; Junácka 1; 832 91 Bratislava				
NAZOV A MIESTO STAVBY:		PROFESIA	ARCHITEKTÚRA	
Obnova ZŠ - ul. Česká BRATISLAVA III parc. č. 11312/1 (ZŠ); 11312/2 (dvor)		FORMÁT	13 A4	Č. PÁRE
		DÁTUM	05/2013	
STAVEBNÝ OBJEKT:		Č. ZÁK.		
SO 01: Obnova ZŠ Česká		STUPEŇ	ohlásenie+RS	Č. VÝKRESU
		MIERKA	1:50	
DRUH VÝKRESU:				28
VÝPIS OKIEN A ZS				

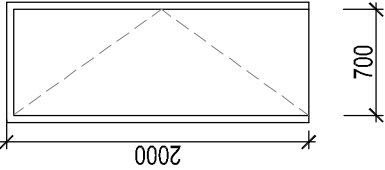
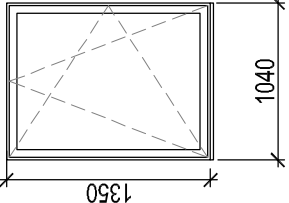
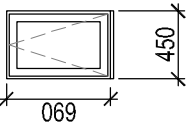
OZN	01	02	03
SCHÉMA			
SKLADOBNÝ ROZMER			
POPIS			
ZASKLENIE			
VONKAJŠÍ PARAPET			
VNÚTORNÝ PARAPET			
KOVANIE			
POZNÁMKY			
POČET KS			

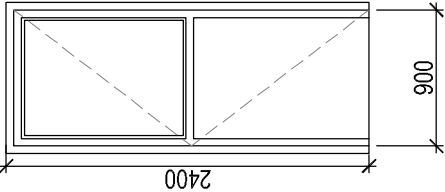
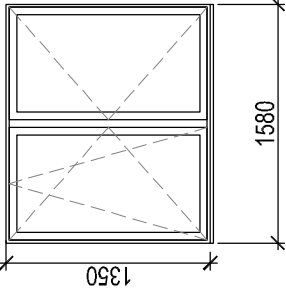
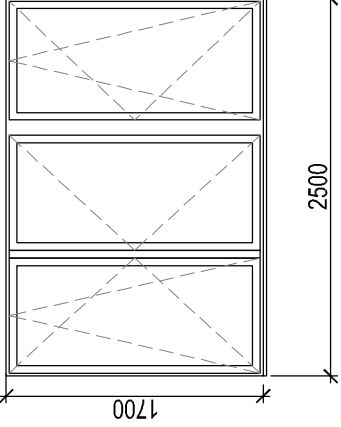
OZN	O4	O5	O6
SCHÉMA			
SKLADOBNÝ ROZMER			
POPIS			
ZASKLENIE			
VONKAJŠÍ PARAPET			
VNÚTORNÝ PARAPET			
KOVANIE			
POZNÁMKY			
POČET KS			

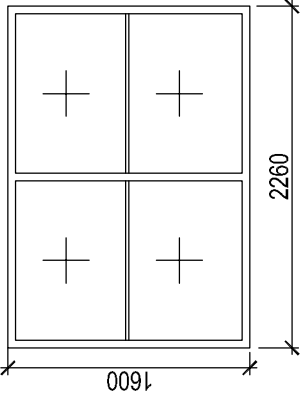
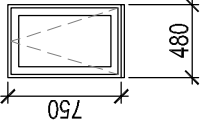
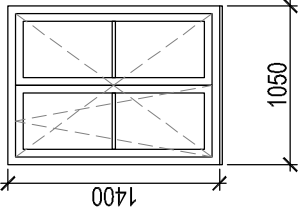
OZN	07	08	09
SCHÉMA			
SKLADOBNÝ ROZMER			
POPIS			
ZASKLENIE			
VONKAJŠÍ PARAPET			
VNÚTORNÝ PARAPET			
KOVANIE			
POZNÁMKY			
POČET KS			

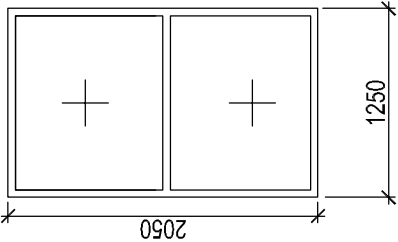
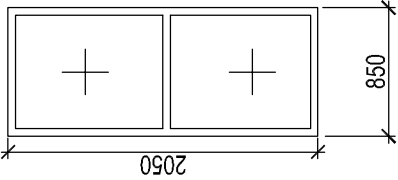
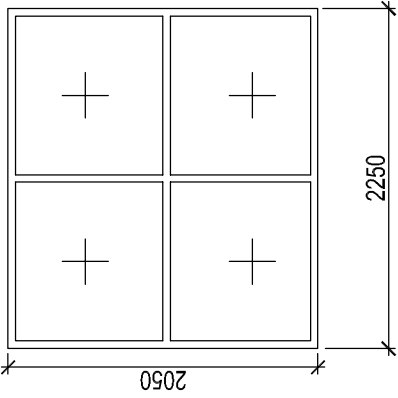
OZN	O10	O11	O12
SCHÉMA SKLADOBNÝ ROZMER			
POPIS			
ZASKLENIE			
VONKAJŠÍ PARAPET			
VNÚTORNÝ PARAPET			
KOVANIE			
POZNÁMKY			
POČET KS			

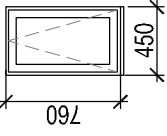
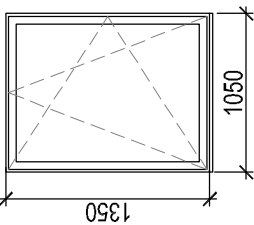
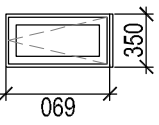
OZN	013	014	015
SCHÉMA			
SKLADOBNÝ ROZMER			
POPIS			
ZASKLENIE			
VONKAJŠÍ PARAPET			
VNÚTORNÝ PARAPET			
KOVANIE			
POZNÁMKY			
POČET KS			

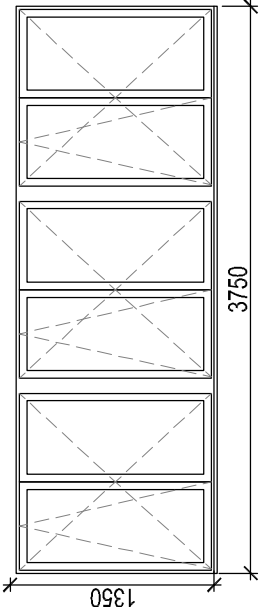
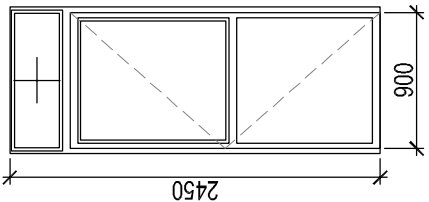
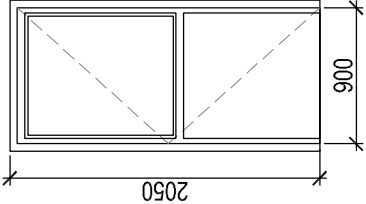
OZN	016	017	018
SCHÉMA			
SKLADOBNÝ ROZMER			
POPIS			
ZASKLENIE			
VONKAJŠÍ PARAPET			
VNÚTORNÝ PARAPET			
KOVANIE			
POZNÁMKY			
POČET KS			

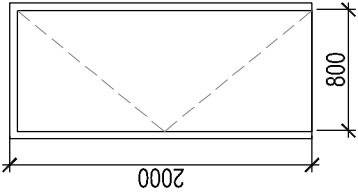
OZN	O19	O20	O21
SCHÉMA			
SKLADOBNÝ ROZMER			
POPIS			
ZASKLENIE			
VONKAJŠÍ PARAPET			
VNÚTORNÝ PARAPET			
KOVANIE			
POZNÁMKY			
POČET KS			

OZN	O22	O23	O24
SCHÉMA			
SKLADOBNÝ ROZMER			
POPIS			
ZASKLENIE			
VONKAJŠÍ PARAPET			
VNÚTORNÝ PARAPET			
KOVANIE			
POZNÁMKY			
POČET KS			

OZN	O25	O26	O27
SCHÉMA			
SKLADOBNÝ ROZMER			
POPIS			
ZASKLENIE			
VONKAJŠÍ PARAPET			
VNÚTORNÝ PARAPET			
KOVANIE			
POZNÁMKY			
POČET KS			

OZN	O28	O29	O30
SCHÉMA			
SKLADOBNÝ ROZMER			
POPIS			
ZASKLENIE			
VONKAJŠÍ PARAPET			
VNÚTORNÝ PARAPET			
KOVANIE			
POZNÁMKY			
POČET KS			

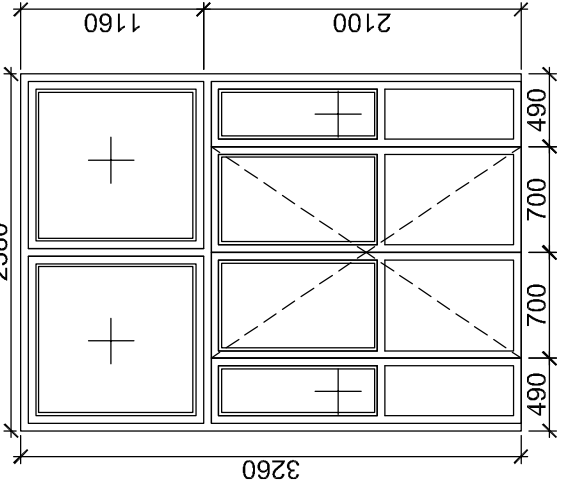
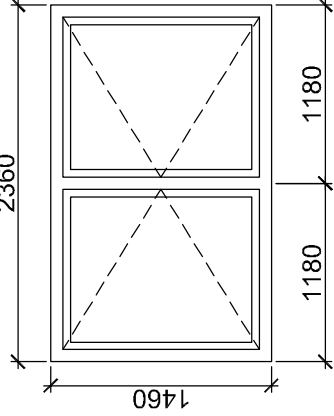
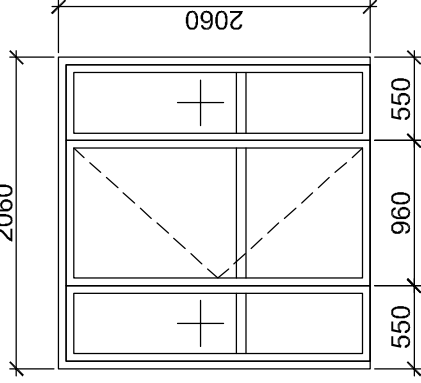
OZN	O31	O32	O33
SCHÉMA			
SKLADOBNÝ ROZMER			
POPIS			
ZASKLENIE			
VONKAJŠÍ PARAPET			
VNÚTORNÝ PARAPET			
KOVANIE			
POZNÁMKY			
POČET KS			

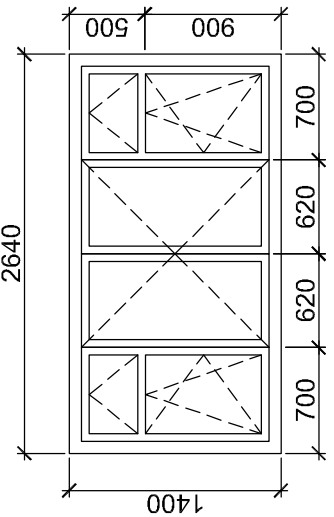
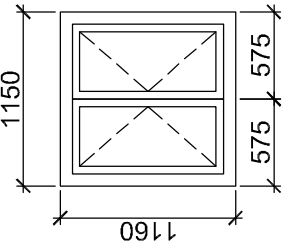
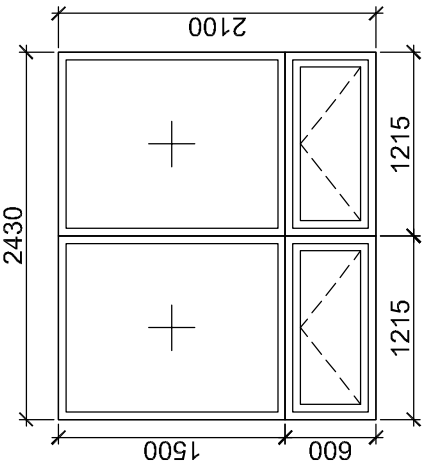
OZN	O34		
SCHÉMA			
SKLADOBNÝ ROZMER			
POPIS			
ZASKLENIE			
VONKAJŠÍ PARAPET			
VNÚTORNÝ PARAPET			
KOVANIE			
POZNÁMKY			
POČET KS			

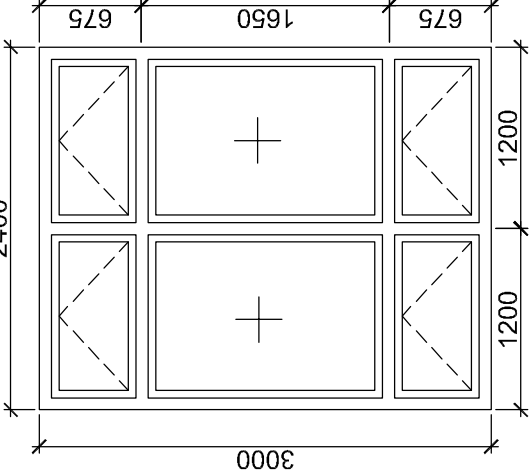
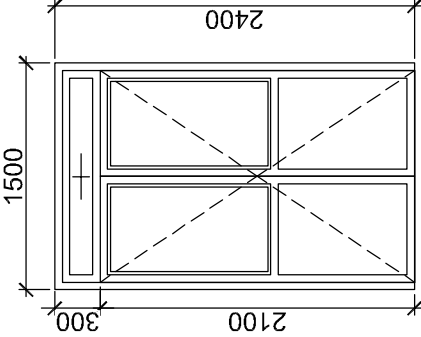
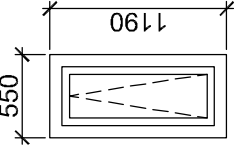
UPOZORNENIE:

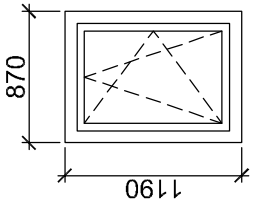
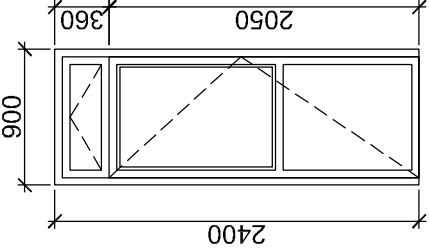
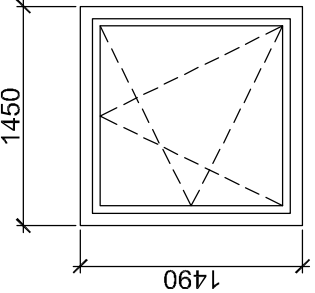
TENTO VÝKRES JE ORGINÁL A JE CHRÁNENÝ ZÁKONOM č. 618/2003 Z.z. ZMENY DIELA A KAŽDÉ POUŽITIE DIELA JE PODMIENENÉ UDELENÍM SÚHLASU AUTORA.
 DODAVATEĽ STAVBY JE POVINNÝ REALIZOVAŤ PRÁCE PODĽA PLATNÝCH STN, TECHNOLOGICKÝCH, BEZPEČNOSTNÝCH A VÝROBNÝCH POSTUPOV S DODRŽANÍM STN 730424
 "PRÍPUSTNÉ ROZMEROVÉ ODCHÝLKY". VŠETKY ZMENY, KTORÉ NASTANÚ POČAS REALIZÁCIE STAVEBÝCH PRÁC A NIE SÚ ZOHLADNENÉ V PS, JE NUTNÉ KONZULTOVAŤ S HIP.

HLAVNÝ INŽINIER PROJEKTU	ZODPOVEDNÝ PROJEKTANT	VYPRACOVAL	SILKAT s.r.o. GALANTA Šafarikova č.9 924 00 GALANTA
ING. BACHORECOVÁ EVA	ING. BACHORECOVÁ EVA	ING. BACHORECOVÁ EVA	
ING. ARCH. STRUHÁR LADISLAV		BAKO ZOLTÁN	
AUTOR PROJEKTU: ING.ARCH.STRUHÁR LADISLAV, ING. BACHORECOVÁ EVA			
INVESTOR: Mestská časť Bratislava - Nové mesto; Junácka 1; 832 91 Bratislava			
NAZOV A MIESTO STAVBY:	Obnova ZŠ a MŠ Riazanská BRATISLAVA III parc. č. 12204/1; 11738/1	PROFESIA ARCHITEKTÚRA	
STAVEBNÝ OBJEKT:		FORMÁT 11 x A4	
	DÁTUM 05/2013		
DRUH VÝKRESU:	Č. ZÁK.		
	STUPEŇ ohlásenie + RS	Č. VÝKRESU	
VÝPIS OKIEN A ZASKLENÝCH STIEN	MIERKA 1:50	20	

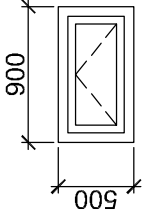
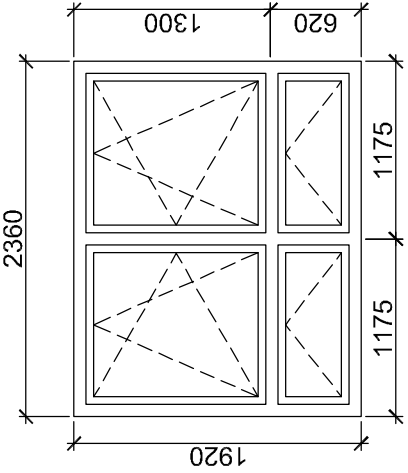
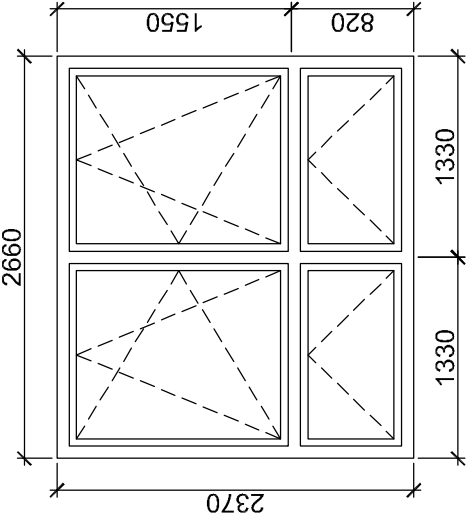
OZN	01	02	03
SCHÉMA			
SKLADOBNÝ ROZMER			
POPIS			
ZASKLENIE			
VONKAJŠÍ PARAPET			
VNÚTORNÝ PARAPET			
KOVANIE			
POZNÁMKY			
POČET KS			

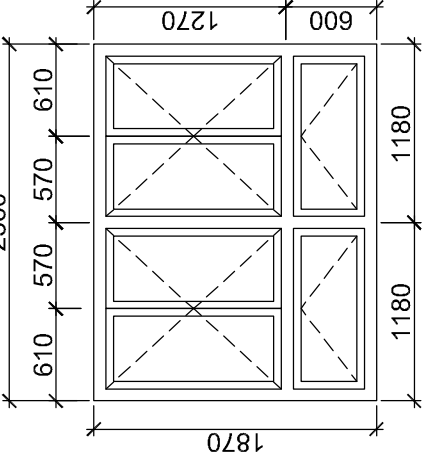
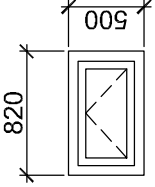
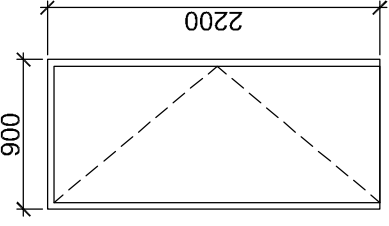
OZN	O4	O5	O6
SCHÉMA			
SKLADOBNÝ ROZMER			
POPIS			
ZASKLENIE			
VONKAJŠÍ PARAPET			
VNÚTORNÝ PARAPET			
KOVANIE			
POZNÁMKY			
POČET KS			

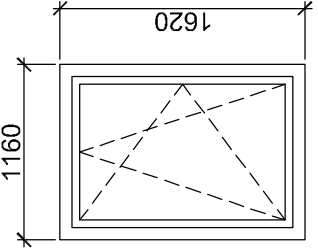
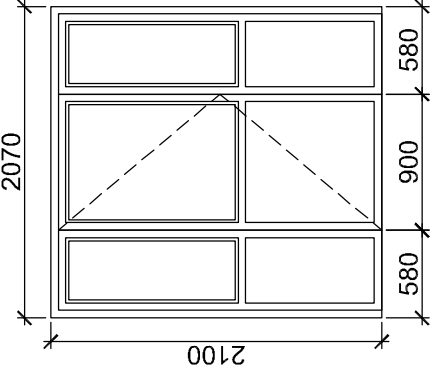
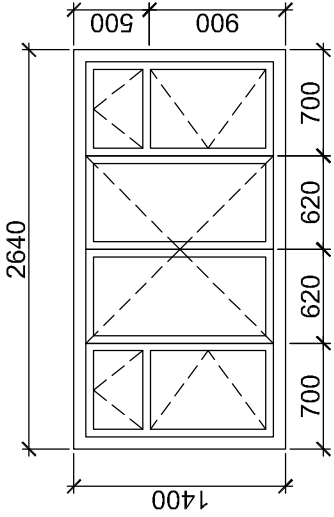
OZN	07	08	09
SCHÉMA			
SKLADOBNÝ ROZMER			
POPIS			
ZASKLENIE			
VONKAJŠÍ PARAPET			
VNÚTORNÝ PARAPET			
KOVANIE			
POZNÁMKY			
POČET KS			

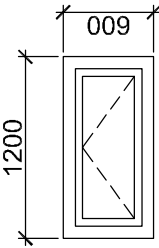
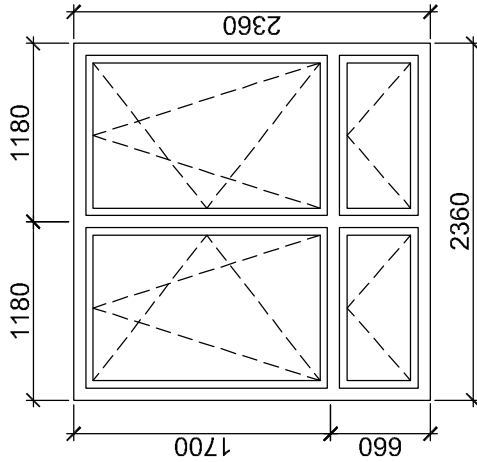
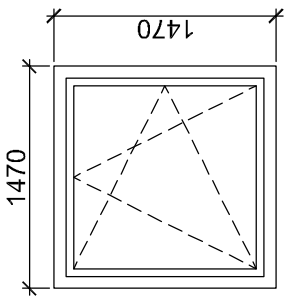
OZN	010	011	012
SCHÉMA			
SKLADOBNÝ ROZMER			
POPIS			
ZASKLENIE			
VONKAJŠÍ PARAPET			
VNÚTORNÝ PARAPET			
KOVANIE			
POZNÁMKY			
POČET KS			

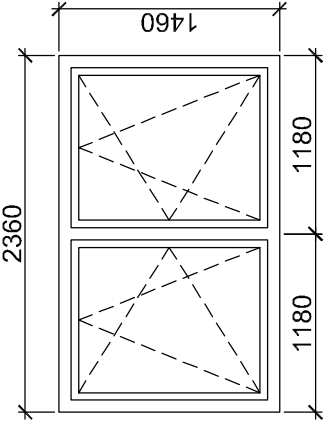
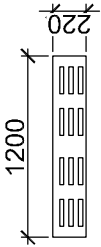
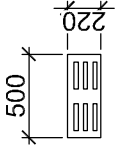
OZN	013	014	015
SCHÉMA			
SKLADOBNÝ ROZMER			
POPIS			
ZASKLENIE			
VONKAJŠÍ PARAPET			
VNÚTORNÝ PARAPET			
KOVANIE			
POZNÁMKY			
POČET KS			

OZN	O16	O17	O18
SCHÉMA			
SKLADOBNÝ ROZMER			
POPIS			
ZASKLENIE			
VONKAJŠÍ PARAPET			
VNÚTORNÝ PARAPET			
KOVANIE			
POZNÁMKY			
POČET KS			

OZN	O19	O20	O21
SCHÉMA			
SKLADOBNÝ ROZMER			
POPIS			
ZASKLENIE			
VONKAJŠÍ PARAPET			
VNÚTORNÝ PARAPET			
KOVANIE			
POZNÁMKY			
POČET KS			

OZN	022	023	024
SCHÉMA			
SKLADOBNÝ ROZMER			
POPIS			
ZASKLENIE			
VONKAJŠÍ PARAPET			
VNÚTORNÝ PARAPET			
KOVANIE			
POZNÁMKY			
POČET KS			

OZN	025	026	027
SCHÉMA			
SKLADOBNÝ ROZMER			
POPIS			
ZASKLENIE			
VONKAJŠÍ PARAPET			
VNÚTORNÝ PARAPET			
KOVANIE			
POZNÁMKY			
POČET KS			

OZN	O28	V1	V2
SCHÉMA			
SKLADOBNÝ ROZMER			
POPIS			
ZASKLENIE			
VONKAJŠÍ PARAPET			
VNÚTORNÝ PARAPET			
KOVANIE			
POZNÁMKY			
POČET KS			