

- — — — — EXISTUJUCI VODOVOD
- — — — — EXISTUJUCA KANALIZACIA
- — — — — NAVRHOVANÁ KANALIZAČNÁ PRÍPOJKA

POZOR!
 PRED ZAČATÍM ZEMNÝCH PRÁČ JE NUTNÉ PŘEVIESŤ PRESNÉ VÝŠKOPISNÉ ZAMERANIE TERÉNU A VYTÝČENIE EXISTUJÚCICH PODZEMNÝCH SIETÍ - POTRUBÍ A KÁBLOV - OD ICH SPRÁVCCOV V TRASE NOVEJ PRÍPOJKY, ABY NEPRISLO K ICH POSKODENIU

ZODPOVEDNÝ PROJEKTANT Ing. Jozef STACHO	VYPRACOVAL Ing. Jozef STACHO	STAPROJEKT s.r.o. gen. Lud. Svobodu 1860/6 927 05 Šala IČO: 44 104 251 DIČ: 2622 604 100	
INVESTOR - OBJEDNAVATEL: Mestská časť BA-Nové Mesto, Junácka 1, 832 91 Bratislava			
STAVBA: Kanalizácia - Sliačska ul., Bratislava Nové mesto parcel.č. 18 357/6		DATUM 06/2013	STUPEŇ PROJEKT STAVBY
PREDMET VÝKRESU: SITUÁCIA		ZÁKAZKA Č.	MIERKA 1:250
DRUH PROJEKTU: KANALIZAČNÁ PRÍPOJKA		ČÍSLO VÝKRESU: 1	

POVRCH ÚZEMIA
VZDIALENOSŤ ŠACHIET

ASFALT. CESTA	POZEMOK - ZELEN	
3m	1,5	20m

OZNAČENIE ŠACHIET

Š1
spádisková
169°

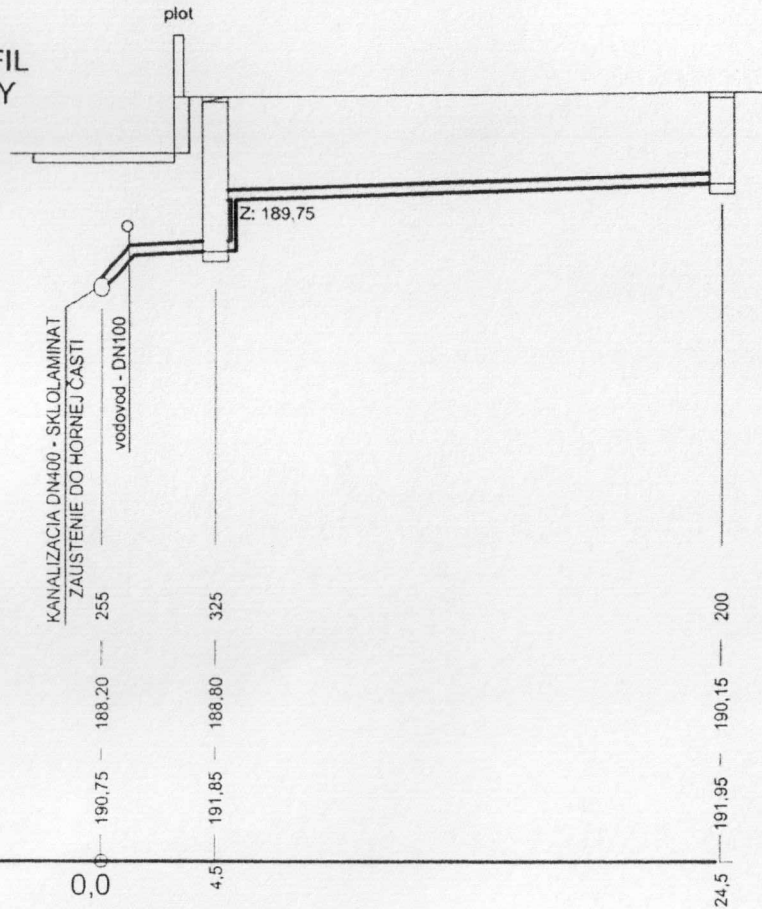
Š2

ZAPOJENIE ŠACHIET

180°

DN200 - dl. 24,5m - PVC

POZDĽŽNY PROFIL
KANAL. PRIPOJKY



HLBKVA VÝKOPU + LŔŽKO
20cm BET. DNO PRI ŠACHTE

KÓTA DNA POTRUBIA

KÓTA EXIST. TERÉNU

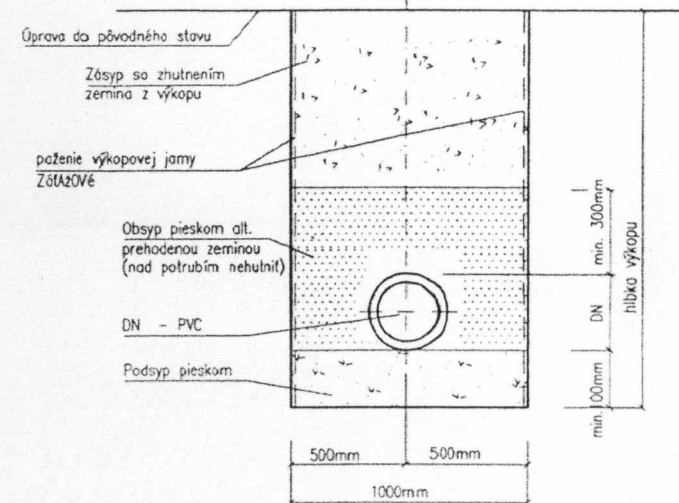
POROVN. ROVINA

STANIČENIE v km

PROFIL, DLŔKA (m), MATERIÁL

DN200	PVC	24,5m
SKLON (%) , DLŔKA (m)		2% 24,5m
KAPAC. PRIETOK-RÝCHLOSŤ		67 l/s 2,1 m/s

VZOROVÝ REZ ULOŔENIA POTRUBIA
VO VÝKOPEJ RÝHE

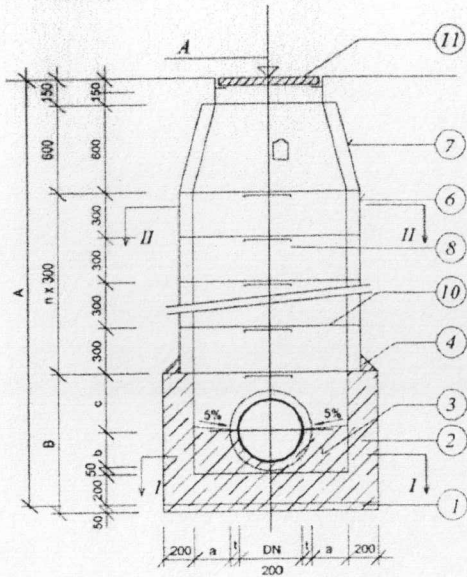


POZOR!

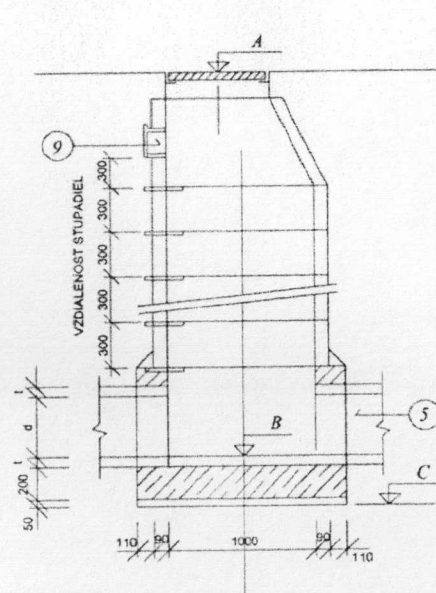
PRED ZAČATÍM ZEMNÝCH PRÁC JE NUTNÉ PŘEVIESŤ PRESNÉ VÝŠKOPISNÉ ZAMERANIE TERÉNU A VYTŔČENIE EXISTUJÚCICH PODZEMNÝCH SIETÍ - POTRUBÍ A KABLOV - OD ICH SPRÁVCOV V TRASE NOVEJ KANALIZAČNEJ PŘIPOJKY, ABY NEPŘIŠLO K ICH POŠKODENIU

ZODPOVEDNÝ PROJEKTANT Ing. Jozef STACHO	VYPRACOVAL Ing. Jozef STACHO	STAPROJEKT s.r.o. gen. Lud. Svobodu 1860/6 927 05 Šala	
INVESTOR - OBJEDNAVATEL: Mestská časť BA-Nové Mesto, Junácka 1, 832 91 Bratislava	IČO: 44 104 251		DIČ: 2022604 100
STAVBA: Kanalizácia - Sliacska ul., Bratislava Nové mesto parcel.č. 18 357/6		DATUM 06/2013	STUPEN PROJEKT STAVBY
PREDMET VÝKRESU: POZDĽŽNY PROFIL		ZÁKAZKA č.	MIERKA 1:500/100
DRUH PROJEKTU: KANALIZAČNÁ PŘIPOJKVA		ČÍSLO VÝKRESU 2	

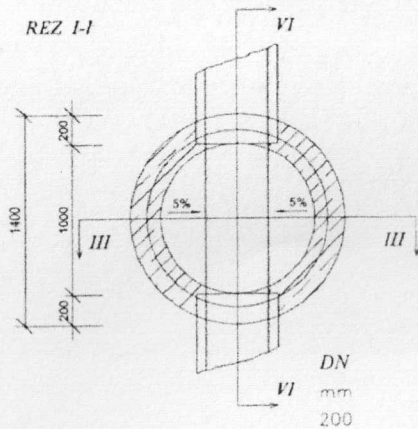
REZ III-III



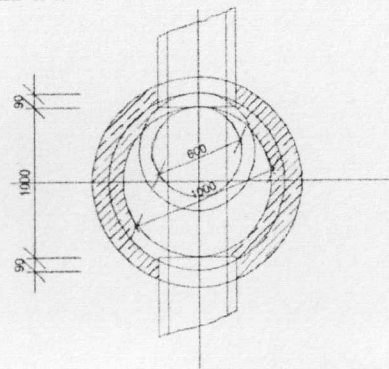
REZ IV-IV



REZ I-I



REZ II-II



LEGENDA

OZN.	POPIS
1	PODKLADNÝ BETÓN
2	VLASTNÁ KONŠTR. PROSTÝ BETÓN HV4-B15
3	PROSTÝ BETÓN VH4-B15
4	CEMENTOVÁ MALTA 100 STN 7313 J
5	KANALIZAČNÁ RÚRA
6	BETONOVÁ SKRUŽ ROVNÁ 18S 7-100
7	BETONOVÁ SKRUŽ PRECHODOVÁ 18S 9-100
8	vidlicové liatinové stupadlo
9	KAPSOVÉ STUPADLO
10	VYSRAVENIE A ZATRENIE CEM. MALTOU
11	POKLÔP KRUHOVÝ Ø600 mm - LIATINOVÝ

ČÍSLO ŠACHTY	SCHEMA ZAPOJENIA	PRIEMER RÚRY V mm					KÓTA DŇA POTR.					HLBKA V cm +20 cm BETÓN	A v cm	B v cm	POČET STUPADIEL	PRECHOD. PREF. ARUH 18S 2-80	PREF. ARM. KRÝCIA DOSKA 15 cm	PREF. ARM. KRÝCIA DOSKA 20 cm	PREF. ARM. SKRUŽ 18S 7-100	POKLÔP VÁHY kg
		d ₁	d ₂	d ₃	d ₄	d ₅	KÓTA TERÉNU	d ₁	d ₂	d ₃	d ₄									
Š1	SPACISOVÁ ŠACHTA 169	200	200	200	-	-	191,85	189,75	188,80	-	-	325	255	70	7	1	1	-	6	65
Š2		200	200	-	-	-	191,95	190,15	-	-	200	145	55	6	1	1	-	5	65	

POZOR!

PRED ZAČATÍM ZEMNÝCH PRÁC JE NUTNÉ PREVIESŤ PRESNÉ VÝŠKOPISNÉ ZAMERANIE TERÉNU A VYTÝČENIE EXISTUJÚCICH PODZEMNÝCH SIETÍ - POTRUBÍ A KÁBLOV - OD ICH SPRÁVCOV V TRASE NOVEJ PŘÍPOJKY, ABY NEPŘÍŠLO K ICH POSKODENIU

ZODPOVEDNÝ PROJEKTANT	VYPRACOVAL	STAPROJEKT s.r.o. gen. Lud. Svobodu 1860/6 927 05 Šala	
Ing. Jozef STACHO	Ing. Jozef STACHO		
INVESTOR - OBJEDNAVATEL	Mestská časť BA-Nové Mesto, Junácka 1, 832 91 Bratislava	IČO: 44 104 251	DIČ: 2022 604 100
STAVBA	Kanalizácia - Sliacská ul., Bratislava Nové mesto parcel.č. 18 357/6	DÁTUM	06/2013
PREDMET VÝKRESU:	KANALIZAČNÉ ŠACHTY	STUPEŇ	PROJEKT STAVBY
DRUH PROJEKTU:	KANALIZAČNÁ PŘÍPOJKA	ZÁKAZKA Č.	
		MIERKA:	ČÍSLO VÝKRESU:
		1:500/100	3