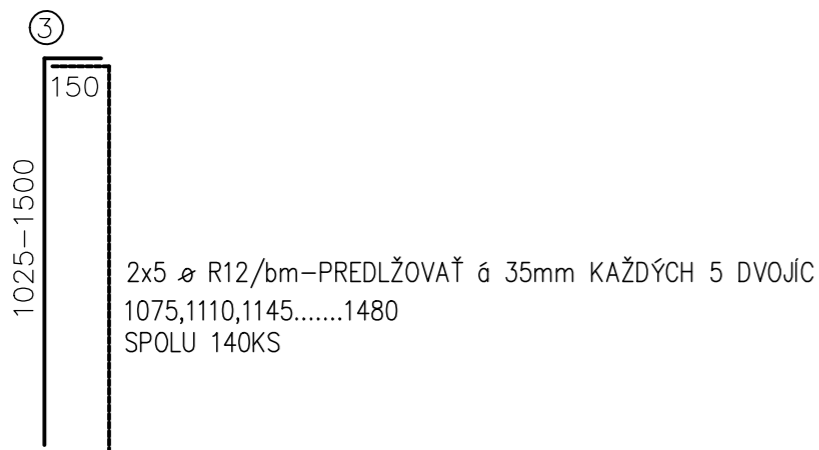
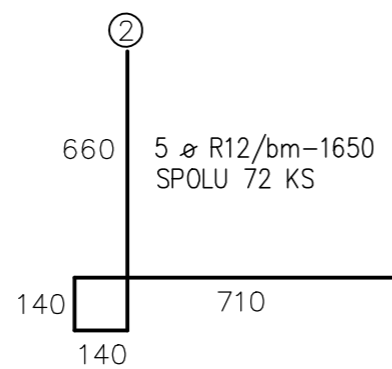
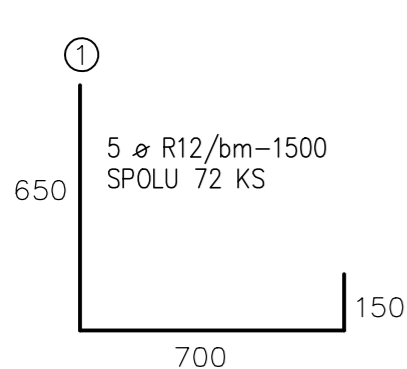
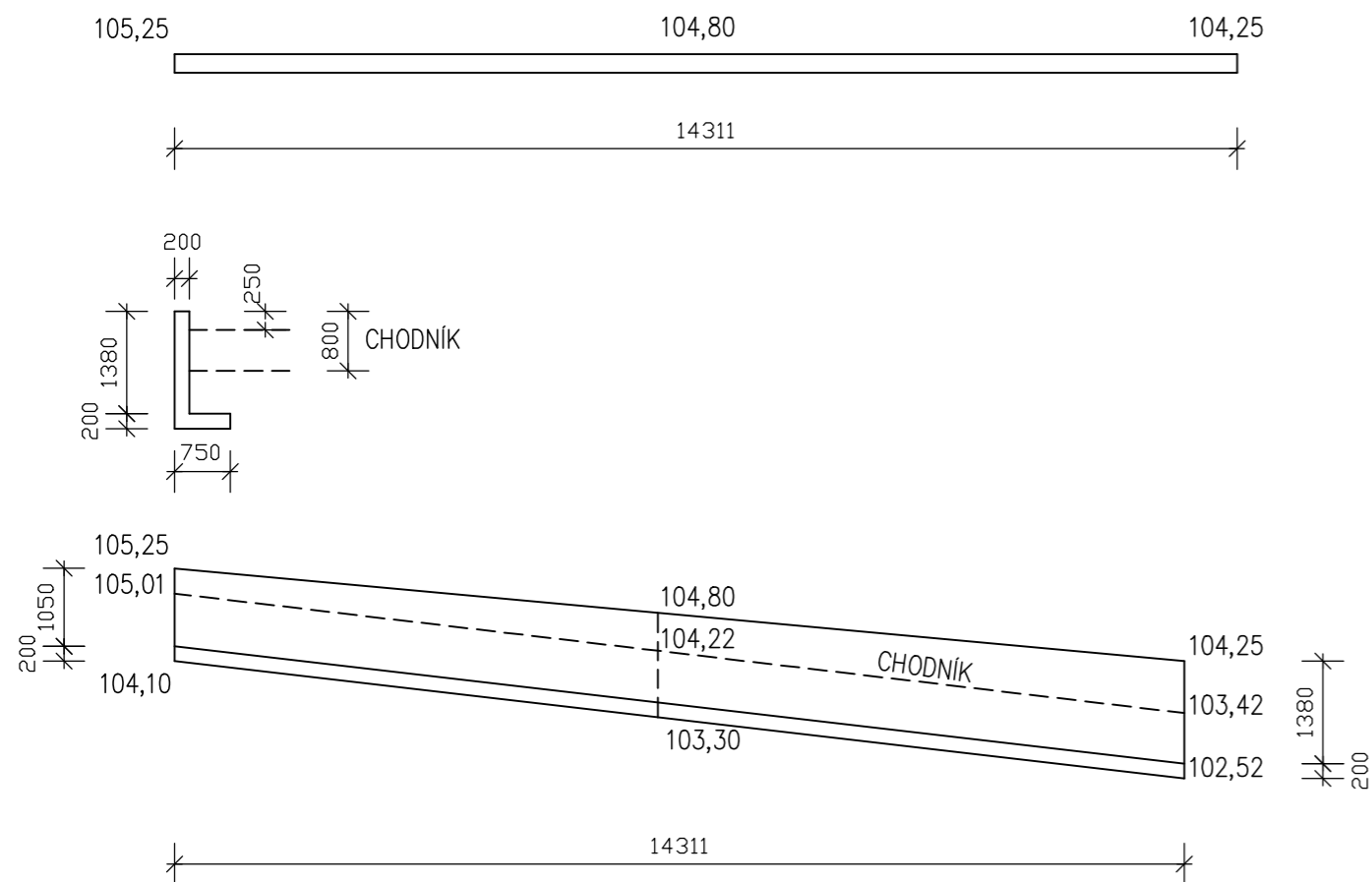
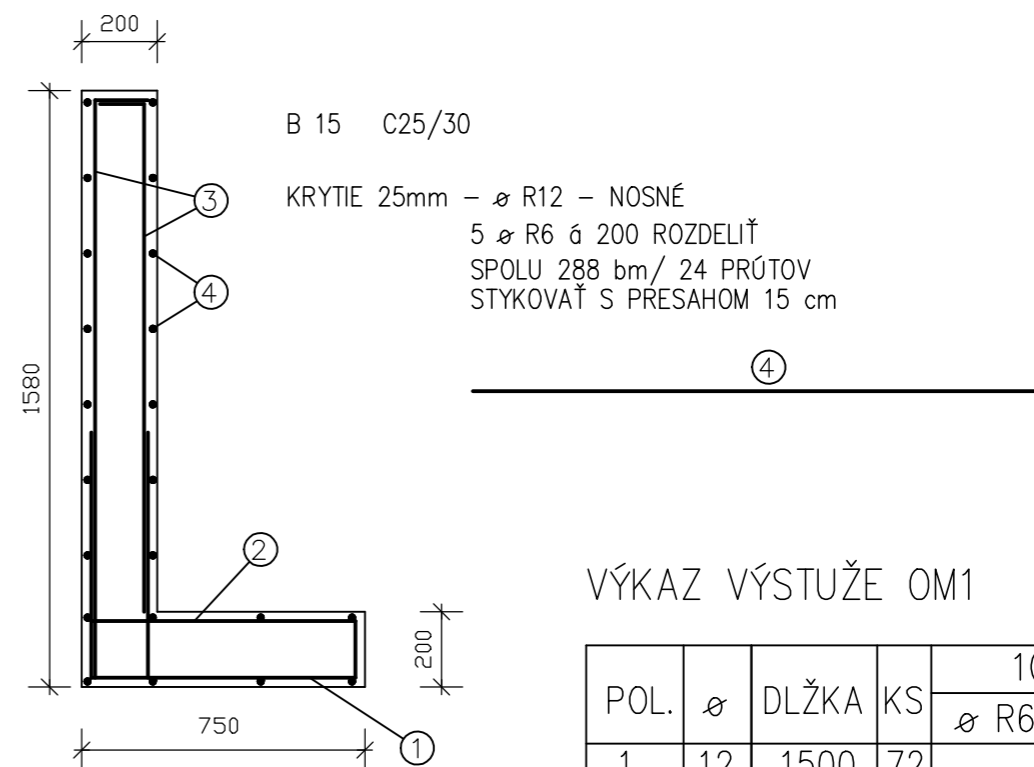


# OPORNÝ MÚR 1 M 1:100 POHLAD Z CHODNÍKA



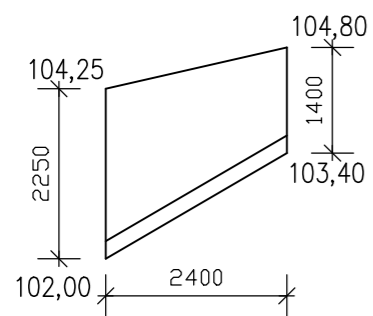
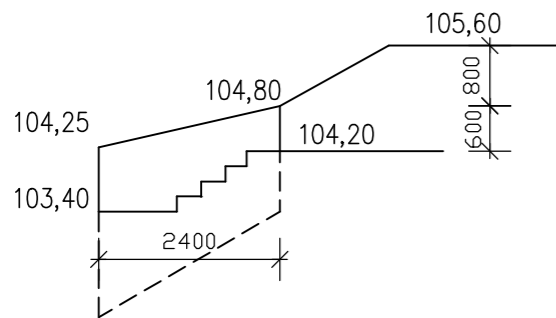
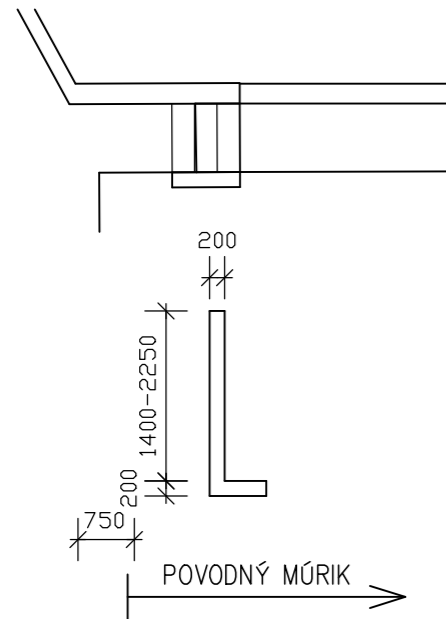
# OPORNÝ MÚR 1 M 1:20 PRIEČNY REZ



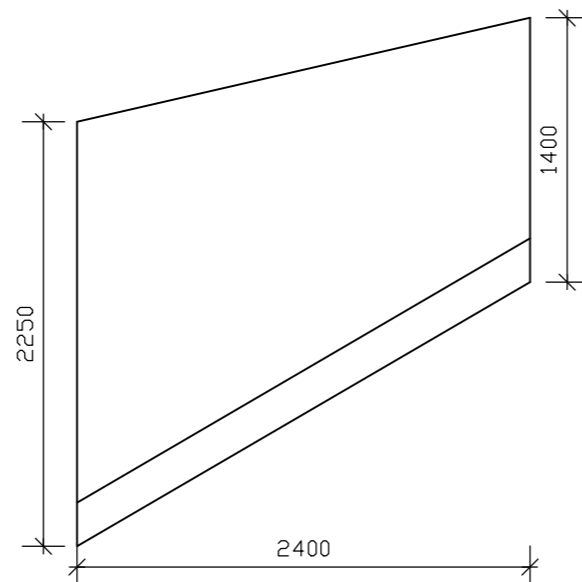
VÝKAZ VÝSTUŽE OM1

POL.	ø	DLŽKA	KS	10505	
				ø R6	ø R12
1	12	1500	72		108,00
2	12	1650	72		118,80
3.1	12	1075	10		10,75
3.2	12	1110	10		11,10
3.3	12	1145	10		11,45
3.4	12	1180	10		11,85
3.5	12	1215	10		12,15
3.6	12	1250	10		12,50
3.7	12	1285	10		12,85
3.8	12	1320	10		13,20
3.9	12	1355	10		13,55
3.10	12	1380	10		13,80
3.11	12	1415	10		14,15
3.12	12	1450	10		14,55
3.13	12	1480	10		14,80
4	6	12000	25	300	
SPOLU				300	379,60
VÁHA kg/bm				0,222	0,888
KG				66,60	334,05

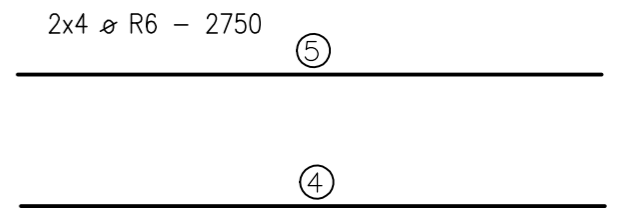
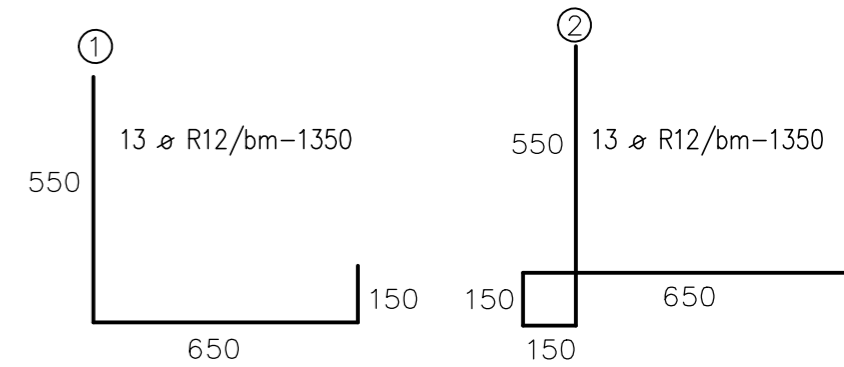
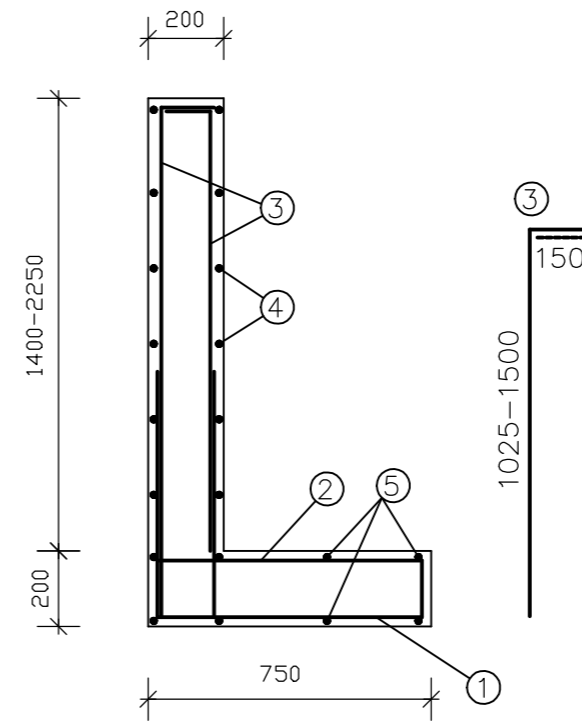
OPORNÝ MÚR 2  
POHLAD OD BYTOVKY



- ④
- ROZDELOVACIA VÝSTUŽ 2x3 ø R6 -2500
  - ROZDELOVACIA VÝSTUŽ 2x3 ø R6 -2600
  - ROZDELOVACIA VÝSTUŽ 2x3 ø R6 -2700
  - ROZDELOVACIA VÝSTUŽ 2x3 ø R6 -2800



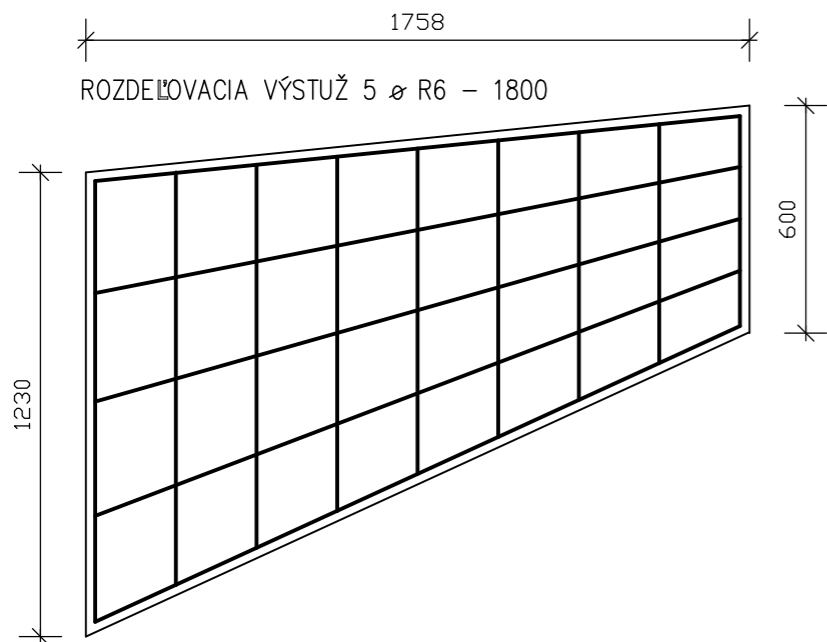
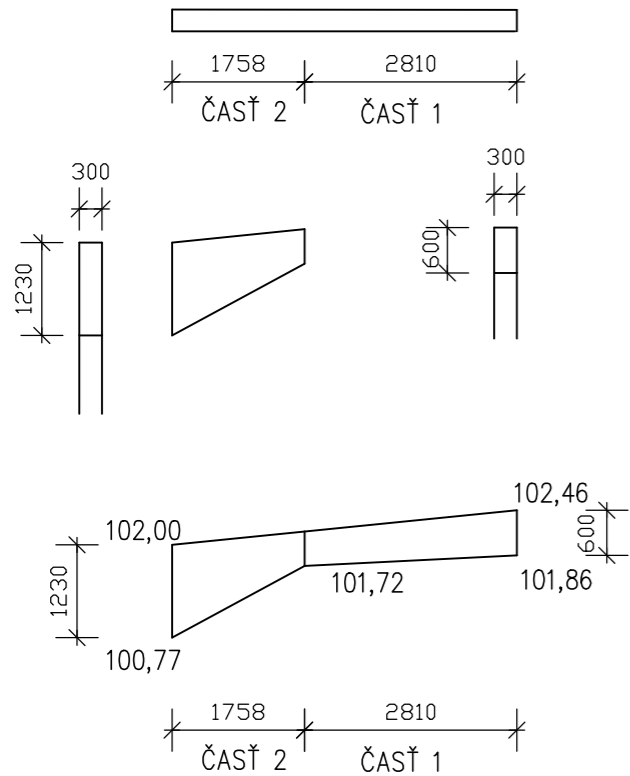
OPORNÝ MÚR 2 M 1:20  
PRIEČNY REZ



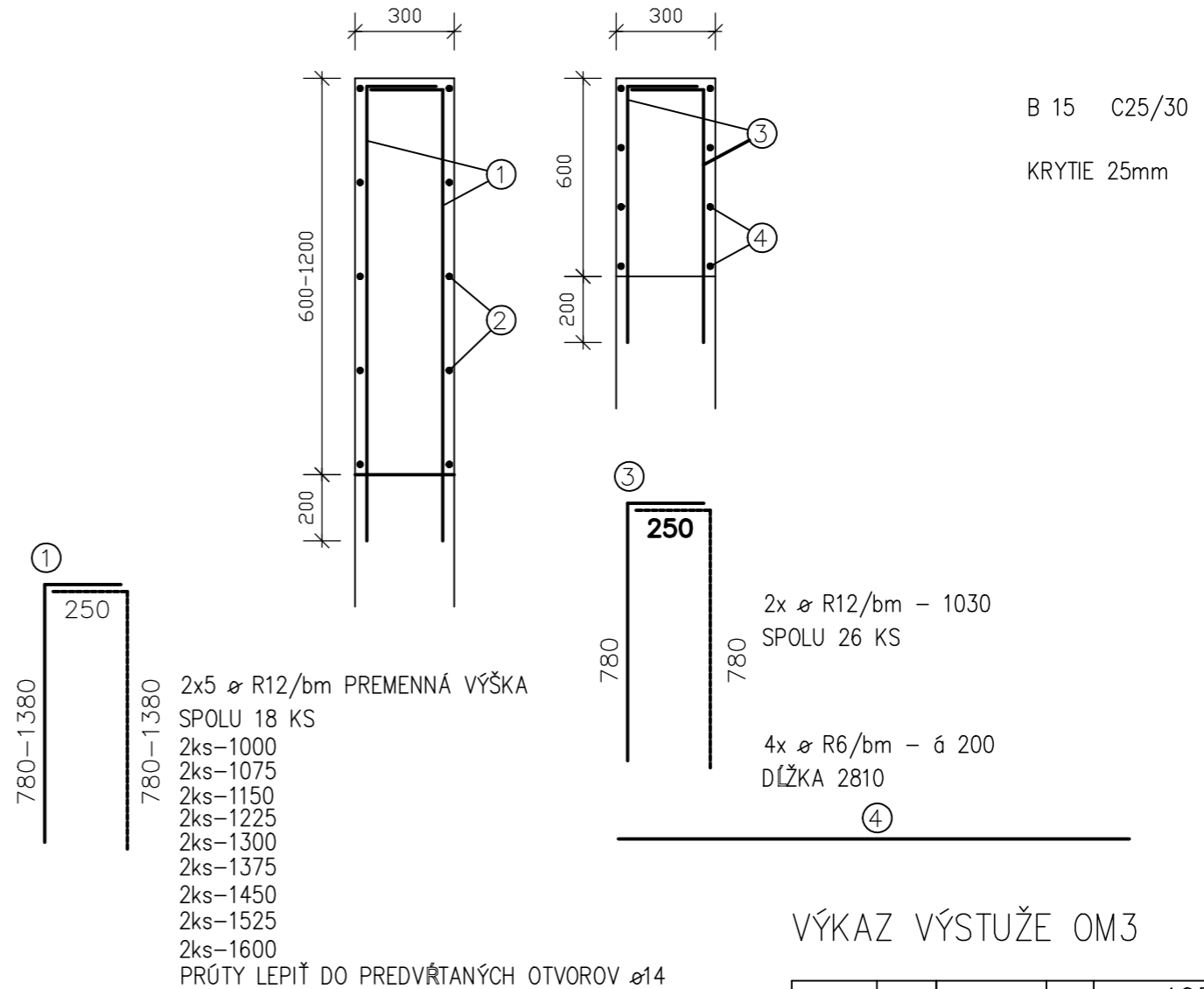
VÝKAZ VÝSTUŽE OM2

POL.	ø	DLŽKA	KS	10505	
				ø R6	ø R12
1	12	1350	13		17,55
2	12	1350	13		17,55
3.1	12	1170	2		2,34
3.2	12	1260	2		4,52
3.3	12	1360	2		2,72
3.4	12	1450	2		2,90
3.5	12	1550	2		3,10
3.6	12	1640	2		3,28
3.7	12	1740	2		3,48
3.8	12	1830	2		3,66
3.9	12	1930	2		3,86
3.10	12	2020	2		4,04
3.11	12	2120	2		4,24
3.12	12	2220	2		4,44
4.1	6	2500	6	15,00	
4.2	6	2600	6	15,60	
4.3	6	2700	6	16,20	
4.4	6	2800	6	16,80	
5	6	2750	8	22,40	
SPOLU				86,00	77,68
VÁHA kg/bm				0,222	0,888
KG				19,10	68,36

OPORNÝ MÚR 3 M 1:100  
NADBETÓNOVANIE POV. MÚRIKA



OPORNÝ MÚR 3 M 1:20  
PRIEČNY REZ



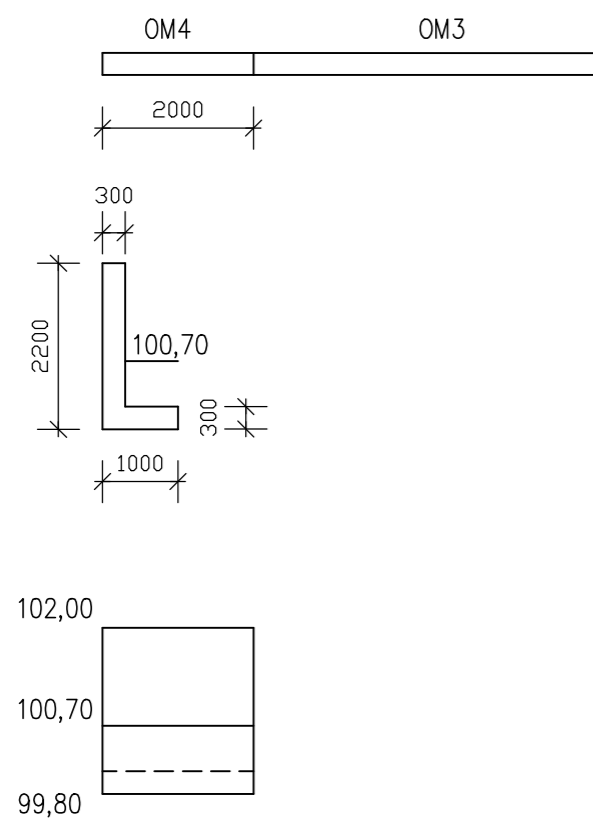
B 15 C25/30

KRYTIE 25mm

VÝKAZ VÝSTUŽE OM3

POL.	ø	DLŽKA	KS	10505	
				ø R6	ø R12
1.1	12	1000	2		2,00
1.2	12	1075	2		2,15
1.3	12	1150	2		2,30
1.4	12	1225	2		2,45
1.5	12	1300	2		2,60
1.6	12	1375	2		2,75
1.7	12	1450	2		2,90
1.8	12	1525	2		3,05
1.9	12	1600	2		3,20
2	6	1800	5	9,00	
3	12	1030	26		26,78
4	6	2810	5	14,50	
		SPOLU		23,50	50,18
VÁHA	kg/bm			0,222	0,888
	KG			5,22	44,56

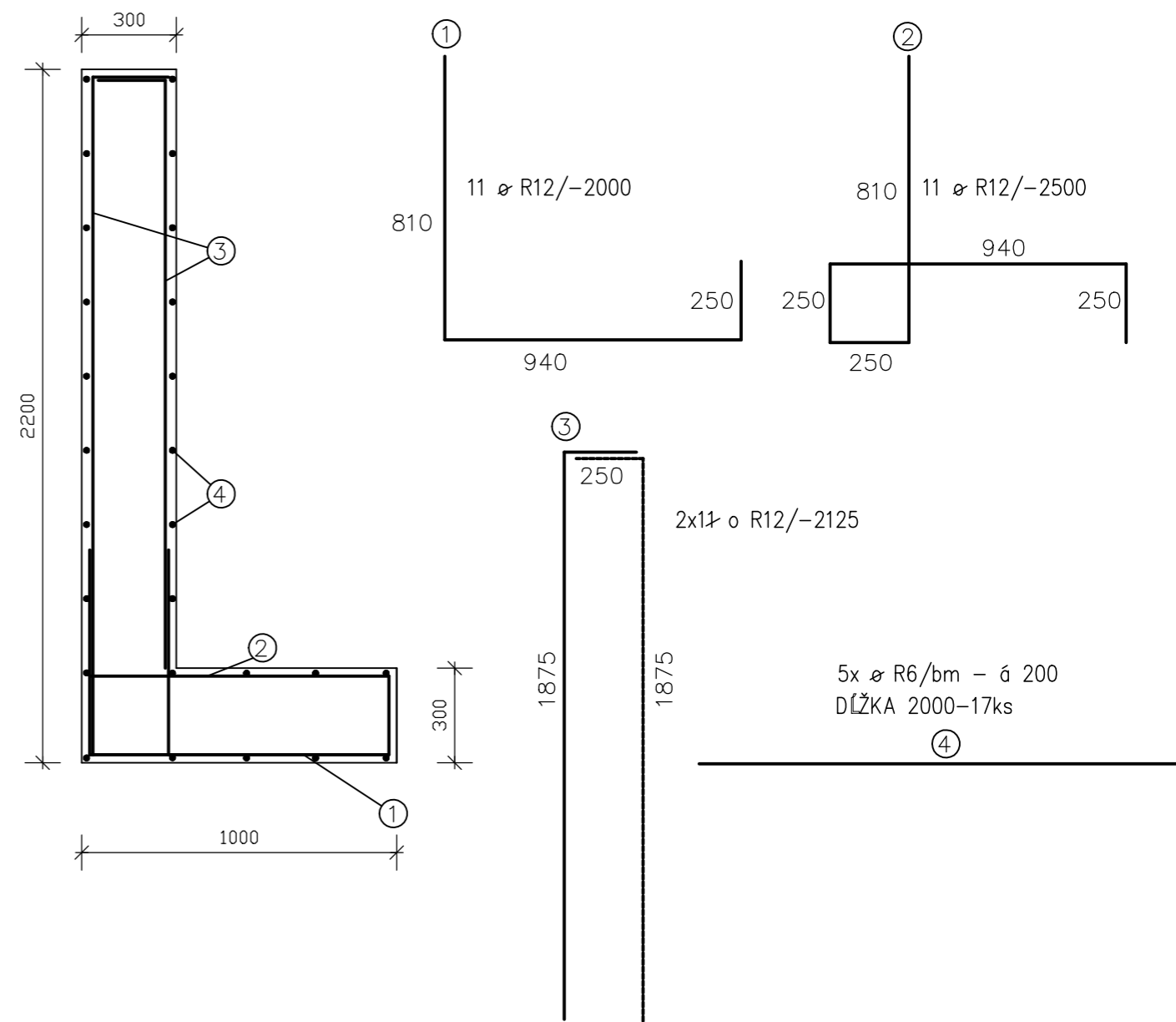
# OPORNÝ MÚR 4 M 1:100



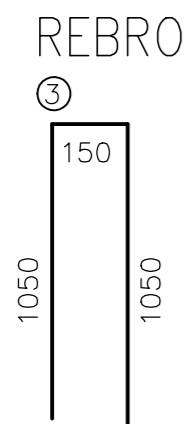
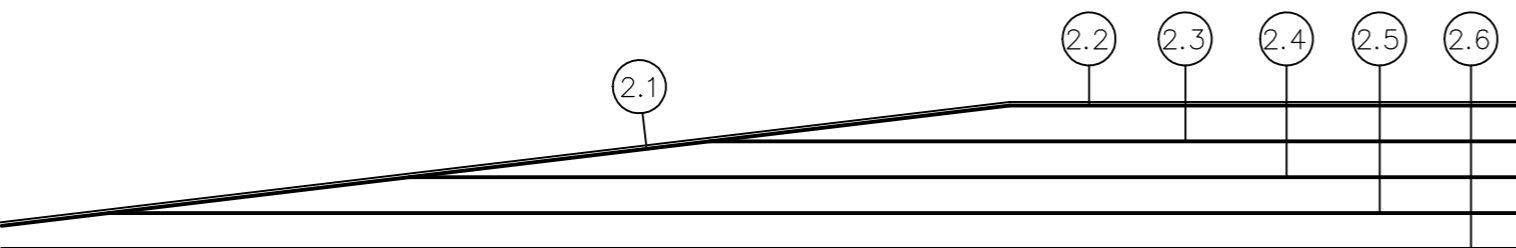
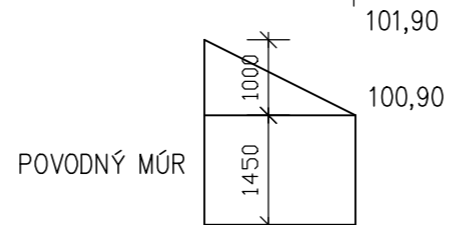
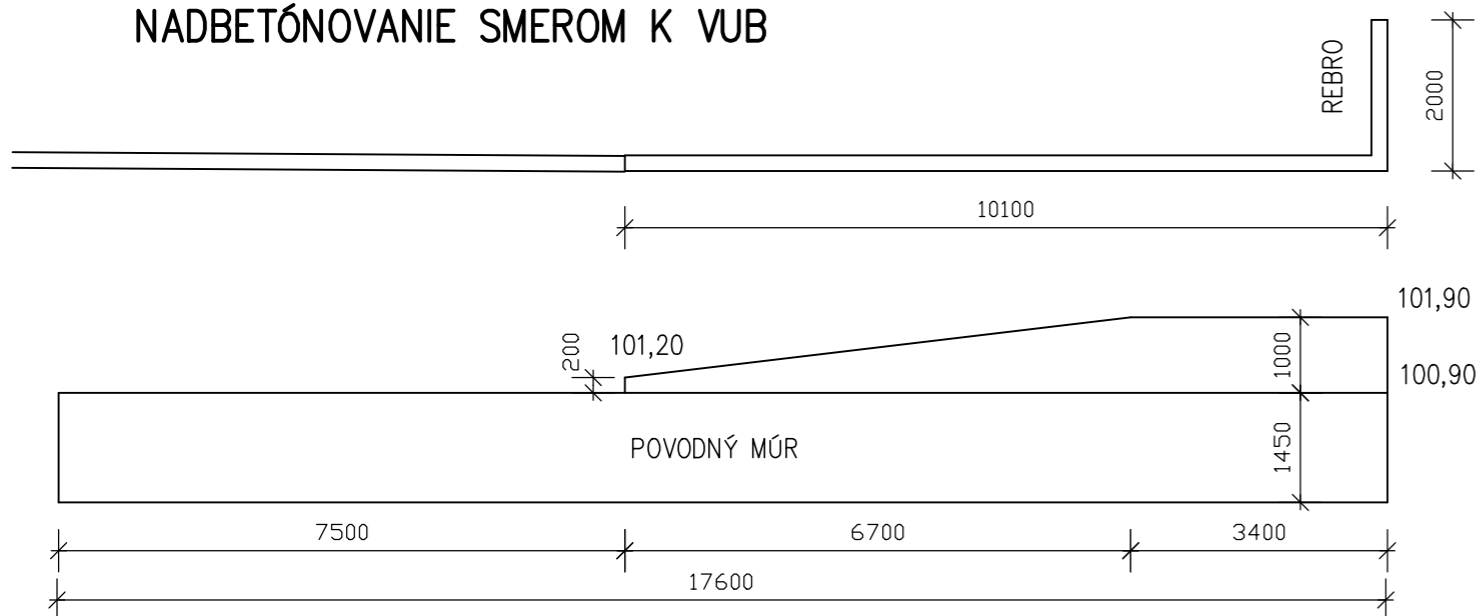
## VÝKAZ VÝSTUŽE OM4

POL.	ø	DLŽKA	KS	10505	
				ø R6	ø R12
1	12	2000	11		22,00
2	12	2500	11		27,50
3	12	2125	22		46,75
4	6	2000	26	52	
			SPOLU	52	85,47
VÁHA		kg/bm		0,222	0,888
		KG		11,54	75,90

# OPORNÝ MÚR 4 M 1:20 PRIEČNY REZ



OPORNÝ MÚR 5 M 1:100  
NABETÓNOVANIE SMEROM K VUB



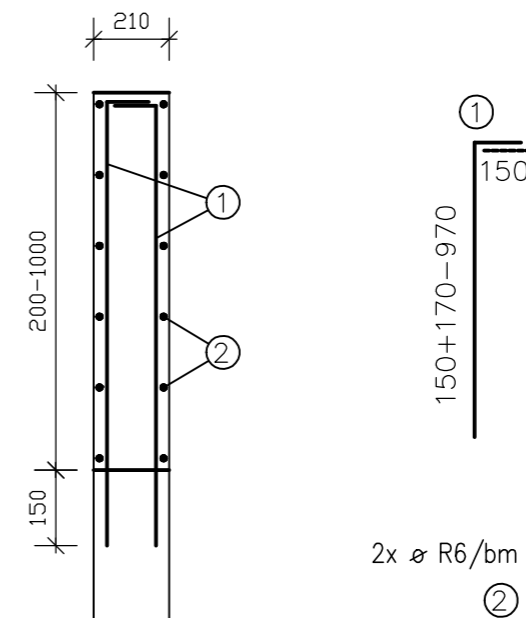
4  $\varnothing$  R6/bm - á 200

④

OPORNÝ MÚR 5 M 1:20  
PRIEČNY REZ

B 15 C25/30

KRYTIE 30mm



2x  $\varnothing$  R12/bm PREMENNÁ VÝŠKA  
SPOLU 34 KS

PRÚTY LEPIŤ DO PREDVŔTANÝCH OTVOROV  $\varnothing$ 14  
2x  $\varnothing$  R6/bm - á 200

②

VÝKAZ VÝSTUŽE OM5

POL.	$\varnothing$	DLŽKA	KS	10505	
				$\varnothing$ R6	$\varnothing$ R12
1.1	12	790	2		1,58
1.2	12	890	2		1,78
1.3	12	950	2		1,90
1.4	12	1005	2		2,01
1.5	12	1085	2		2,17
1.6	12	1165	2		2,33
1.7	12	1245	2		2,49
1.8	12	1330	2		2,66
1.9	12	1410	2		2,82
1.10	12	1485	2		2,97
1.11	12	1560	2		3,12
1.12	12	1655	2		3,31
1.13	12	1750	2		3,50
1.14	12	1825	2		3,69
1.15	12	1930	2		3,86
1.16	12	2010	2		4,02
1.17	12	1655	2		4,18
2.1	6	6750	2	1,58	
2.2	6	3400	2	6,8	
2.3	6	5060	2	10,12	
2.4	6	6720	2	13,44	
2.5	6	8380	2	16,76	
2.6	6	10050	2	20,10	
SPOLU				67,22	48,39
VÁHA kg/bm				0,222	0,888
KG				14,92	42,97

VÝKAZ VÝSTUŽE OM5-REBRO

POL.	$\varnothing$	DLŽKA	KS	10505	
				$\varnothing$ R6	$\varnothing$ R12
3.1	12	2225	1		2,225
3.2	12	2040	1		2,04
3.3	12	1875	1		1,875
3.4	12	1680	1		1,68
3.5	12	1410	1		1,41
3.6	12	1240	1		1,24
3.7	12	1185	1		1,185
3.8	12	1000	1		1,00
3.9	12	815	1		0,815
3.10	12	655	1		0,655
3.11	12	500	1		0,50
4.1	6	650	2	1300	
4.2	6	1050	2	2100	
4.3	6	1450	2	2900	
4.4	6	1850	2	3700	
SPOLU				10	14,65
VÁHA kg/bm				0,222	0,888
KG				2,22	13,00

OM 5