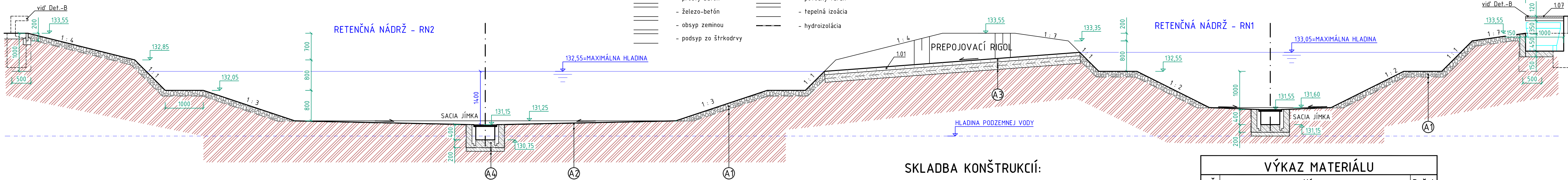


RETENČNÉ NÁDRŽE - RN1 a RN2

REZ A - A'

M 1:50



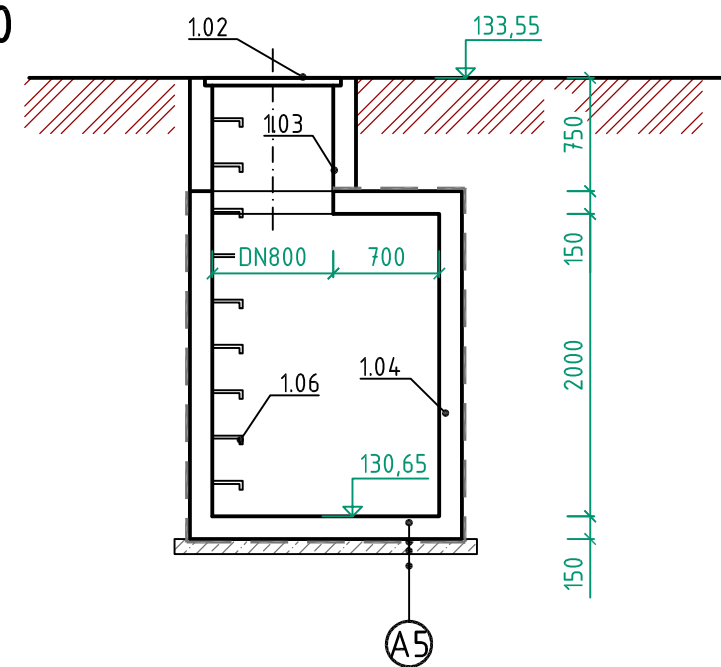
LEGENDA OZNAČENIA STAVEBNÝCH HMÔT:

- prostý betón
- železo-betón
- obsyp zeminou
- podsyp zo štrkodrvy
- pôvodný terén
- tepelná izoácia
- hydroizolácia

ŠACHTA ČS

REZ B - B'

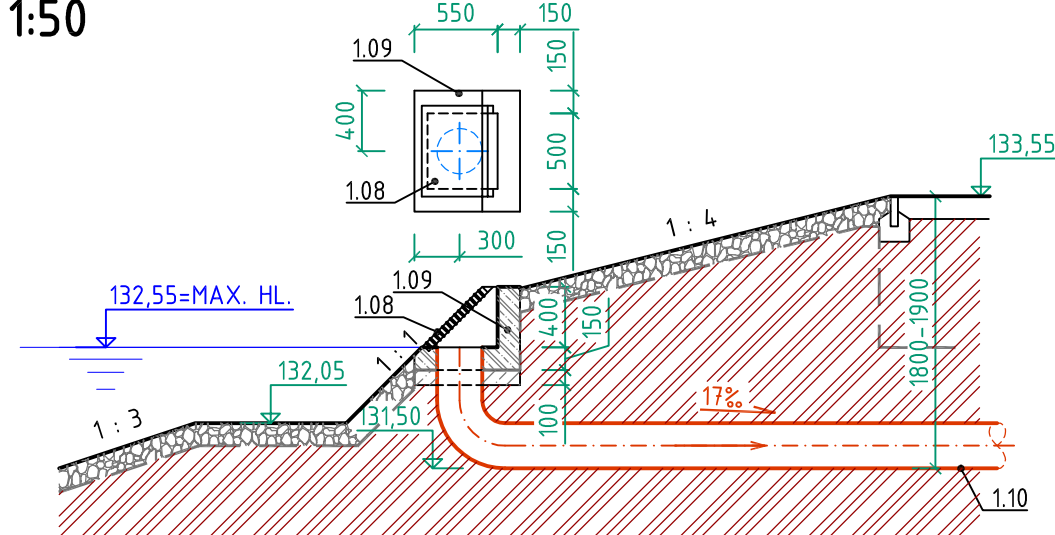
M 1:50



BEZPEČNOSTNÝ PREPAD

REZ C - C'

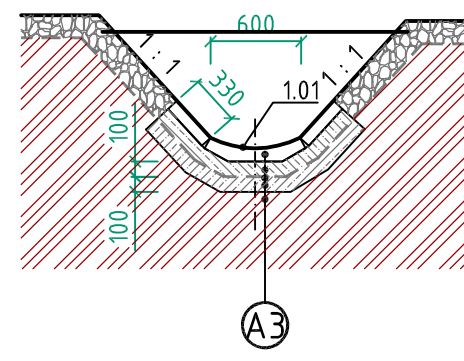
M 1:50



PREPOJOVACÍ RIGOL

REZ D - D'

M 1:50



SKLADBA KONŠTRUKCIÍ:

- A1** - guľatozrnná štrková nahádzka hr. 200 mm fr. 16-32 mm z miestneho materiálu
 - ochranná geotextília (PP- 300 g/m²)
 - hydroizolačná vrstva (PVC fólia hr. 1,5 mm)
 - ochranná geotextília (PP- 300 g/m²)
 - zhutnený štrkopieskový podsyp hr. 100 mm z miestneho materiálu
- A2** - ochranná geotextília (PP- 300 g/m²)
 - hydroizolačná vrstva (PVC fólia hr. 1,5 mm)
 - ochranná geotextília (PP- 300 g/m²)
 - zhutnený štrkopieskový podsyp hr. 100 mm z miestneho materiálu
- A3** - žľabová tvárnica s vyspravením špár (bet. prefabrikát)
 - betónové lôžko hr. 100 mm (prostý betón C12/15)
 - ochranná geotextília (PP- 300 g/m²)
 - hydroizolačná vrstva (PVC fólia hr. 1,5 mm)
 - ochranná geotextília (PP- 300 g/m²)
 - podkladný betón hr. 100 mm (prostý betón C12/15)
 - zhutnená zemná pláň
- A4** - základová doska hr. 200 mm (prostý betón C30/37 armovaný oceľovou sieťovinou)
 - ochranná geotextília (PP- 300 g/m²)
 - hydroizolačná vrstva (PVC fólia hr. 1,5 mm)
 - ochranná geotextília (PP- 300 g/m²)
 - podkladný betón hr. 100 mm (prostý betón C30/37)
 - zhutnená zemná pláň
- A5** - základová doska hr. 150 mm (prefabrikované ž.b. dno šachty)
 - ochranná geotextília (PP- 300 g/m²)
 - hydroizolačná vrstva (PVC fólia hr. 1,5 mm)
 - ochranná geotextília (PP- 300 g/m²)
 - podkladný betón hr. 100 mm (prostý betón C30/37)
 - zhutnená zemná pláň

VÝKAZ MATERIÁLU

P.Č.	Názov	Počet
1.01	Odtokový žľab š=600mm (bet. žľab. tvárnica v bet. lôžku)	7 m
1.02	Poklop DN800 (vodotesný, žiarovopozinkovaný, pochôdzny)	1 ks
1.03	Komín DN800, h=0,75m (žel.bet. prefabrikát)	1 ks
1.04	Šachta 1,5x2,5; h=2,0m (ž.b. vodotesná prefabrik. konštrukcia)	1 ks
1.05	Ochranná mreža Ø0,6m (nerezový rošt hr.50mm, oko 40x40mm, kotvená do bet. konštrukcie)	2 ks
1.06	Stúpadlá s PE povlakom	9 ks
1.07	Objekt filtrov (monolit. ž.b. konštr., odnímateľný drevený rošt)	1 kpl
1.08	Ochranná mreža 0,55x0,6 m (nerezový rošt hr.50mm, oko 40x40mm, kotvená do bet. konštrukcie)	1 ks
1.09	Objekt bezpečnostného prepádu 0,7x0,8m hr. 150 mm (prostý betón C30/37 vystužený oceľ. sieťovinou)	1 ks
1.10	Potrubie prepádu DN300 (Hľakové vodovodné potrubie HDPE-RC(PN10)-Ø315x18,7mm + oblúk 90°)	8 m

Voľnočasový priestor _ JAMA

INVESTOR	AUTORI	HIP	PROJEKTANT	
Mestská časť Bratislava - Nové Mesto Junácka 1 832 91 Bratislava	Ing. arch. Martin Berežný Ing. arch. Katarína Boháčová Ing. Mgr. art. Daniel Šubin /1759 AA/	Ateliér BAAR s.r.o. Istrijská 117 841 07 Bratislava	Ing. Ľuboš Holý Ing. Marián Fábik	
MIESTO	STAVEBNÝ OBJEKT	STUPEŇ PD	PROFESIA	
Uľ. Odbojárov a Kalinčiakova /Tehelné pole/ p.č.: 11280/1,34,35,46,48,54,55,56,57 k.ú. Nové Mesto	SO 09-B Retenčné nádrže RN1-RN2 /Jazierko/	Tendrová dokumentácia	Vodné hospodárstvo	
DÁTUM	FORMÁT	OBSAH VÝKRESU	MIERKA	ČÍSLO VÝKRESU
12/2015	4 x A4	Rezy RN1 a RN2	1 : 50	03